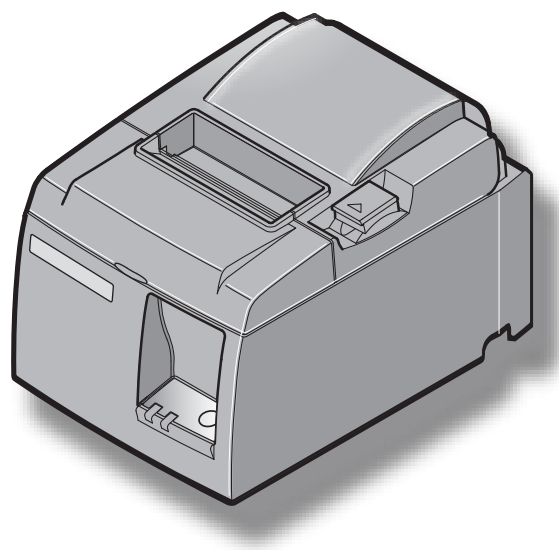


stair *TSP100* *futurePRNT*

TSP100GT

操作説明書



內容

第一章 開箱和安裝	1
1-1. 開箱.....	1
1-2. 放置印表機.....	2
第二章 部件與術語	3
第三章 安裝	4
3-1. 連接 USB 電纜到印表機	4
3-2. 連接外置設備	4
3-3. 安裝卷紙	5
3-4. 連接 USB 電纜到電腦.....	8
3-5. 連接電源線.....	9
3-6. 開電.....	10
第四章 安裝配件	11
4-1. 安裝壁掛配件	11
4-2. 貼上墊片	13
4-3. 安裝開關保護蓋.....	14
第五章 熱敏卷紙規格.....	15
5-1. 卷紙規格	15
5-2. 建議卷紙	15
第六章 控制面板和其他功能	16
6-1. 控制面板	16
6-2. 故障.....	16
6-3. 自檢列印	18
第七章 防止與清除卡紙	19
7-1. 防止卡紙	19
7-2. 清除卡紙	19
7-3. 鬆開被上鎖的切刀 (自動切刀型).....	20
第八章 定期清潔	21
8-1. 清潔熱印頭.....	21
8-2. 清潔橡膠滾軸	21
8-3. 清潔紙張托架及週邊區域	21
第九章 外置設備驅動電路.....	23
第十章 規格	25
10-1. 一般規格	25
10-2. 自動切紙刀規格.....	26
10-3. 接口.....	26
10-4. 電源規格	26
10-5. 環境要求	27
10-6. 可靠性	28

可以登入以下網站

<http://www.star-m.jp/eng/dl/dl02.htm>

下載手冊的最新修訂版。

第一章 開箱和安裝

1-1. 開箱

打開印表機的機箱，確認包含了以下所有的附件。

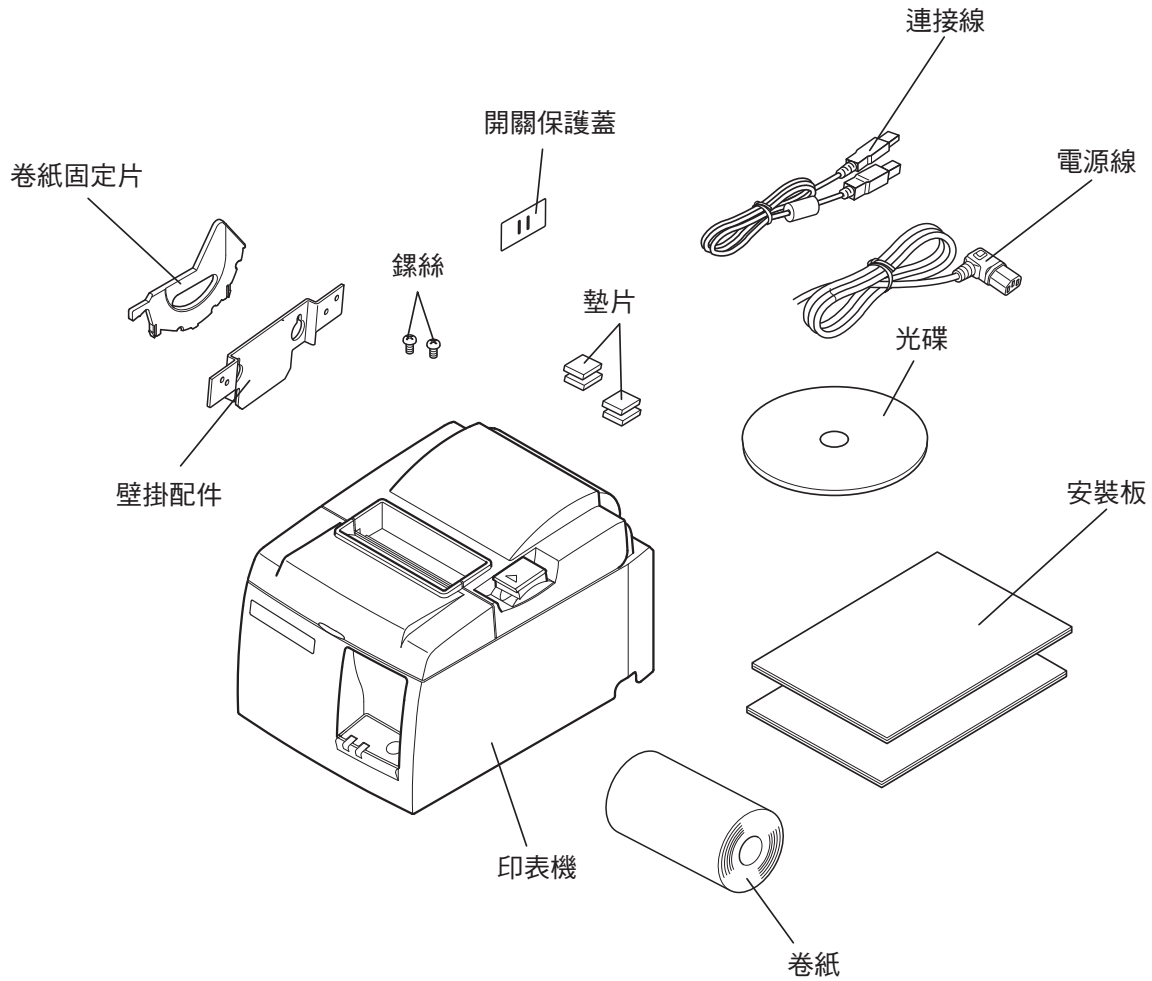


圖 1-1 開箱

如果缺少某些部件，請與提供印表機的銷售商聯繫並索取遺失部件。注意保留原包裝箱和包裝物件，以備以後萬一需要重新包裝、運輸時使用。

1-2. 放置印表機

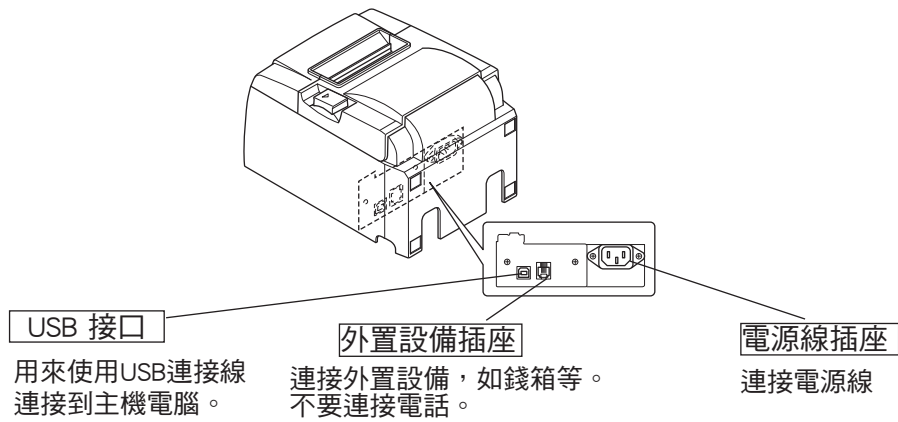
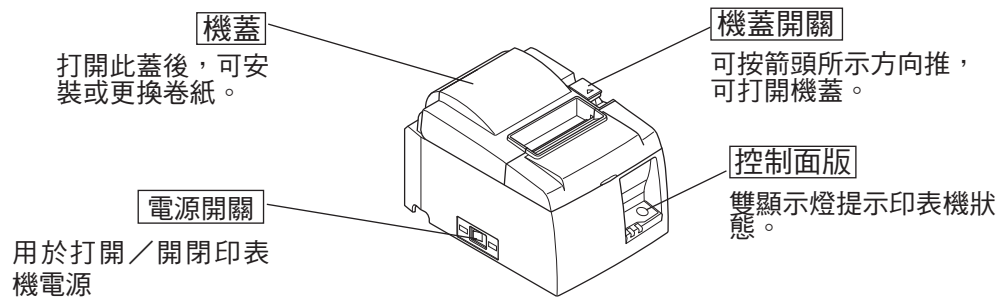
選擇位置放置印表機時，請謹記以下幾點：

- ✓ 選擇穩固、平坦的工作面，使印表機不會受震動。
- ✓ 印表機應該比較靠近連接電源的插座，而且沒有任何障礙物阻擋。
- ✓ 確保印表機盡量靠近主機，方便兩者連接。
- ✓ 確保印表機不會受陽光直接照射。
- ✓ 確保印表機遠離發熱源。
- ✓ 確保印表機週邊整潔、乾燥和無灰塵。
- ✓ 確保印表機連接的電源是穩定的。同時不要與其他電器，如影印機、冰箱等共用一個電源插座。
- ✓ 確保使用印表機的環境不要太過潮濕。
- ✓ 本裝置採用 DC 馬達與具有電子接點的開關。
避免在可能有矽氣揮發的環境中使用本裝置。

警告

- ✓ 如發現開機後，產生一些煙霧、異常聲音等情況，請馬上關機及與經銷商聯絡。
- ✓ 不要嘗試自行維修印表機。不正確維修印表機會產生危險。
- ✓ 不要嘗試自行拆卸或修改印表機。錯誤變更會引起損壞。

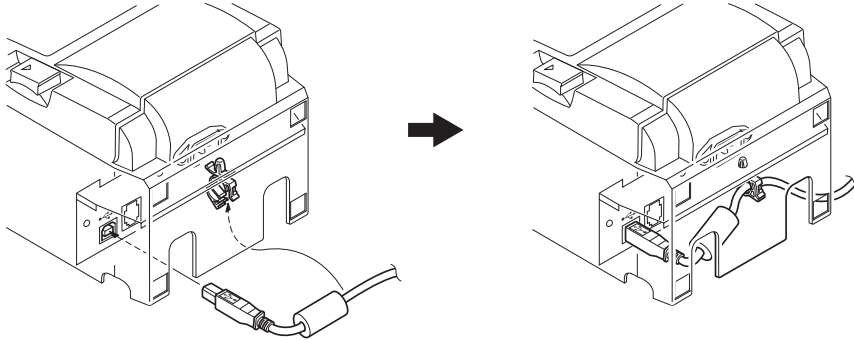
第二章 部件與術語



第三章 安裝

3-1. 連接 USB 電纜到印表機

將連接線穿過連接線支架，如圖所示。然後，將 USB 介面連接線連接到印表機。



3-2. 連接外置設備

您可以用模壓接頭連接一台外置設備到印表機。有關模壓插頭的具體型號，請參閱第 24 頁上的“模壓插頭”一節。注意此印表機未提供模壓接頭線或連接線，請自行選購一種適合您應用的。

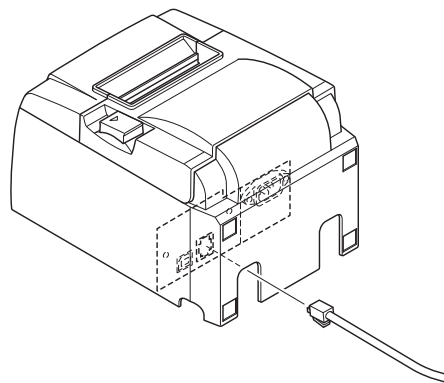
⚠ 注意！

連接外置設備和印表機前，確認印表機關了電源而且電源線已從電源插座拔掉，並且電腦也關了電。

在印表機後面連上外置設備連接線。

⚠ 注意！

不要在外置設備接口連接電話線，否則將損壞印表機。並且，為了安全起見，不要將能導入外電壓的導線連到外置設備接口。



3-3. 安裝卷紙

3-3-1. 使用 79.5mm 寬的紙卷

確保使用的卷紙符合印表機規格。

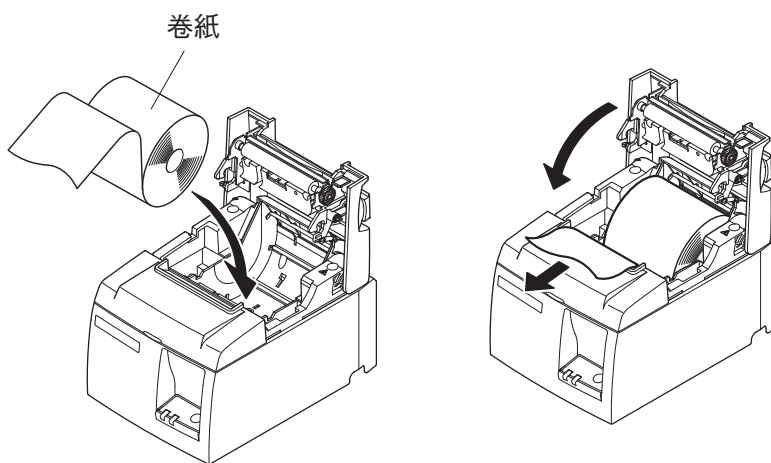
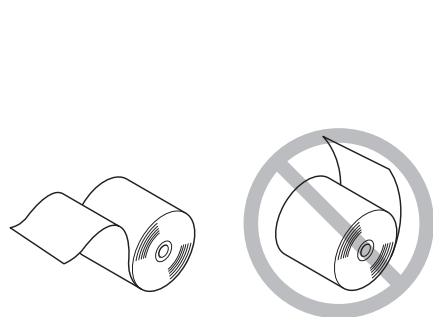
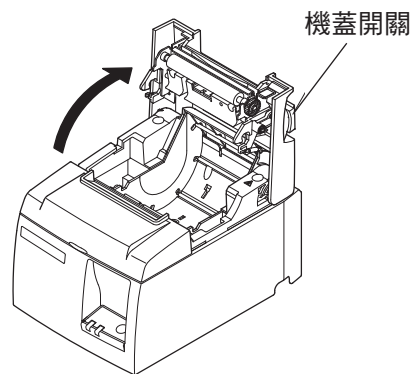
當使用57.5mm寬度的卷紙時，需要安裝卷紙固定片。

1) 將機蓋開關按箭頭所示方向推，可打開機蓋。

2) 注意裝入紙的方向，將紙放入凹槽內，並將紙向前拉出。

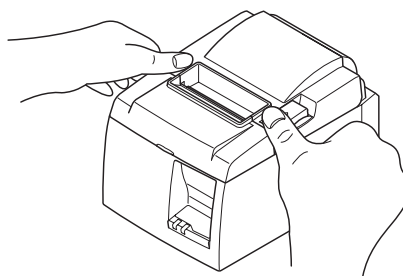
⚠ 注意

不要斜著拉出紙張的末端，因為這樣會造成卡紙或紙張末對齊。



3) 把印表機蓋兩邊往下按，蓋住印表機。

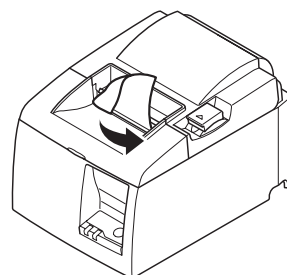
備註：確認蓋好了印表機蓋。



4) 帶撕紙刀型號：
如圖所示撕下紙

帶自動切紙刀型號：

如開電後機蓋已蓋住，切紙刀自動操作，切下紙的前端。



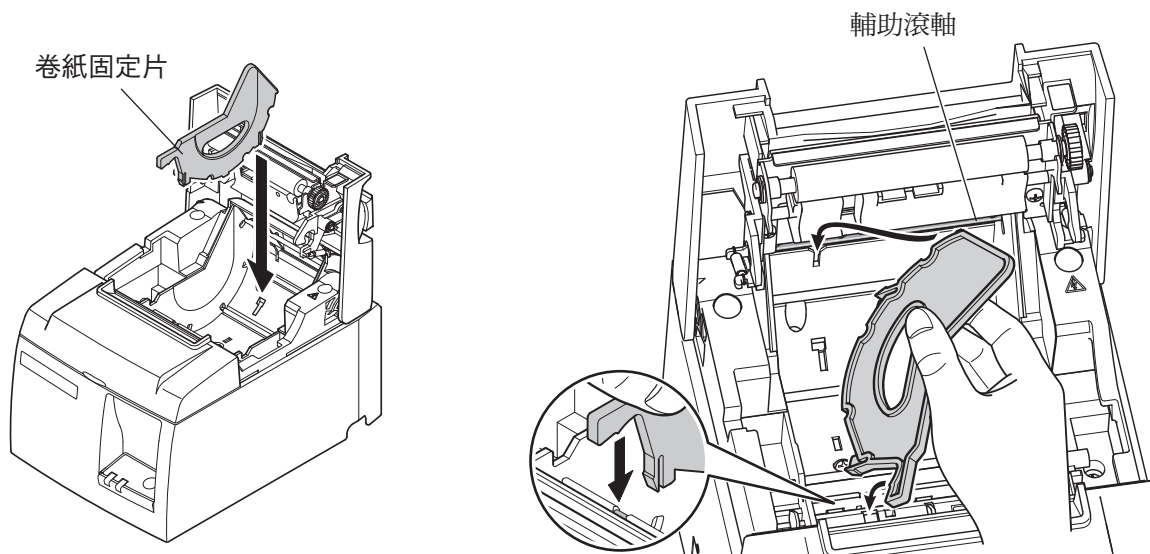
撕紙刀型號

3-3-2. 使用 57.5 mm 寬的紙卷

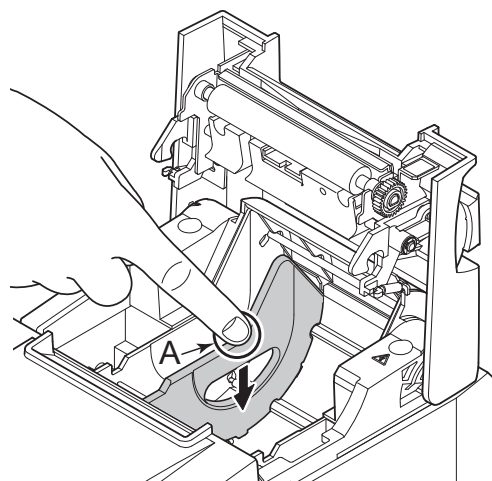
當用57.5 mm寬的紙卷時，請將附帶的調節片裝入印表機。

若要變更有效列印寬度（卷紙寬度），請變更組態中的列印寬度設定。有關列印寬度的設定，請參閱光碟上位於“文件”資料夾裏的軟體說明書。

- ① 將卷紙固定片插入裝置，確保沒有接觸到輔助滾軸，然後如圖所示將固定片插入插槽。



- ② 透過推下標有“A”的區域，固定卷紙固定片直至入位。



備註：使用57.5mm寬的紙卷後，不要改變至寬度為79.5mm的紙卷。（因為這會造成部分印頭直接與壓盤接觸，導致印頭品質降低。）

注意符號



這些標識貼在熱敏打印頭附近。熱敏打印頭在剛剛打印結束時溫度很高，切勿觸摸。靜電會損壞熱敏打印頭。為了防止靜電對熱敏打印頭造成損壞，切勿觸摸。



此符號貼于切紙刀旁。

切勿觸摸切紙刀，否則妳的手指有可能受傷。



此符號貼于外部設備接口處。

切勿把它與電話相連。



此符號以標籤或刻印形式貼于固定外殼用螺絲或保護片處，除維修人員外任何人不得打開。非維修人員不得擰開這些螺絲。危險！此處為高電壓區。

⚠ 警告

- 1) 不要觸摸切刀刀片。
 - 出紙口裡面裝有切刀。無論是列印尚在進行或已停止，都不要將手伸入裡面。
 - 更換紙張時可以打開印表機機蓋。但因為切刀刀片在印表機機蓋內側，請注意不要讓臉或手離切刀刀片太近。
- 2) 列印時及剛列印完熱印頭會很燙熱。請不要觸摸，否則可能會被燙傷。

⚠ 注意

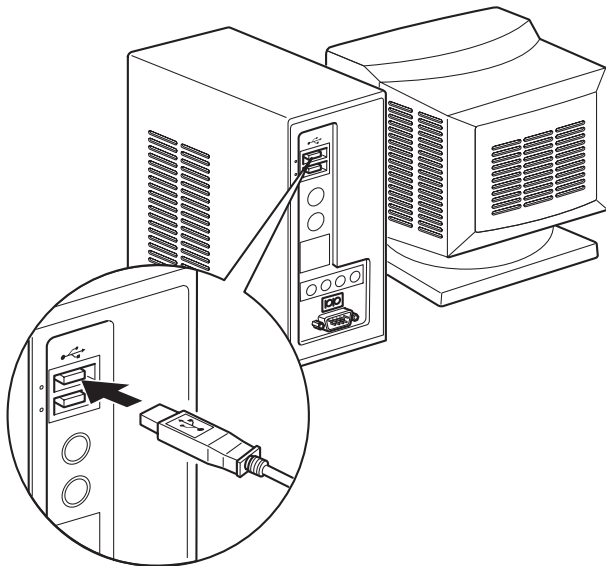
- 1) 用手壓住印表機機蓋時，請勿操作機蓋桿。
- 2) 當列印尚在進行或是操作自動切刀時，不要將機蓋桿往下推及打開印表機機蓋。
- 3) 印表機機蓋關閉時，請勿推出紙張。
- 4) 發熱元件和熱印頭驅動IC很容易損壞。不要以金屬物體、砂紙等等觸摸它們。
- 5) 如果用手觸摸，熱印頭髮熱元件變髒，列印品質可能會降低。不要觸摸熱印頭髮熱元件。
- 6) 靜電存在著對熱印頭的驅動IC造成損壞的風險。切勿直接觸碰IC。
- 7) 如果使用建議以外的紙張，無法保證列印品質及熱印頭的使用壽命。尤其是包含[Na+, K+, Cl-]的紙張可能會大大降低熱印頭的使用壽命。請小心謹慎。
- 8) 如果濕氣凝結在熱印頭前端表面等等，不要操作印表機。
- 9) 列印感熱紙可能帶電。如果印表機垂直放置或安裝在牆上，切割紙張可能會塞住印表機，而不會掉落。請注意，如果您使用儲存自由掉落紙張的堆紙機，可能會造成問題。
- 10) 使用時，不要改變紙張寬度。熱列印頭、橡膠滾軸及切刀的耗損度視紙張寬度而異。這樣可能造成列印或切刀裝置故障。
- 11) 不要在印表機機蓋打開的情況下抓住機蓋來移動印表機。
- 12) 不要用力拉扯連接的接口線、電源線，或錢箱線。若要拔下接頭，務必握住接頭的部分，不要對印表機的接頭施予過大的壓力。

⚠ 使用自動切刀的注意事項

- 1) 若要在切割後列印，送入1mm（8點線）或以上的紙張。
- 2) 如果切刀在故障後不能回到起始位置，先解決故障的原因，然後再將電源打開到ON。
- 3) 建議在列印部位末端至切割位置之間留出5mm或更多的邊界。
- 4) 切割時，不要試圖清除紙張，否則可能造成卡紙。

3-4. 連接 USB 電纜到電腦

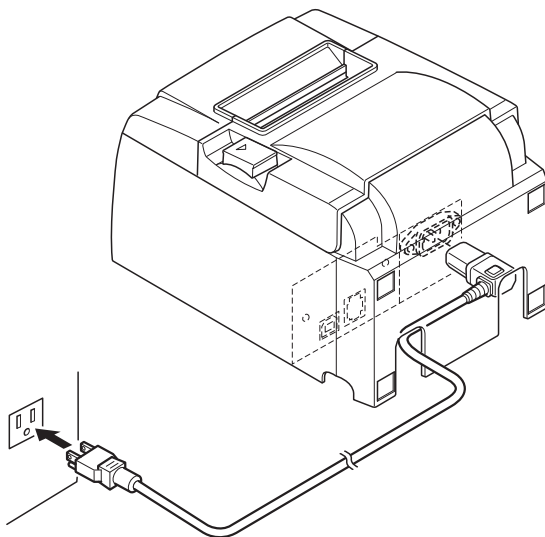
將USB連接線插入電腦的USB插座。



3-5. 連接電源線

備註：連接外置設備和印表機前，確認印表機已關了電源而且電源線已從電源插座拔掉，並且電腦也關了電。

- (1) 確保印表機工作電壓符合其底部或後部標籤上標稱的電壓要求，並且確保電源線的插頭匹配AC插座。
- (2) 如電源線未與印表機相連，請將其合適的一端插入印表機後面的AC插孔。
- (3) 將電源線插入接了地的合適的AC插座。



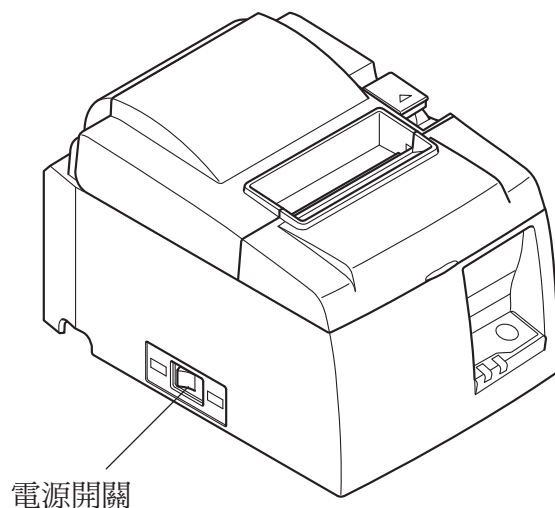
⚠ 注意！

如果印表機標籤上標稱的電壓要求不符合您所在地區的電壓標準，請馬上與供應商聯繫。

3-6.開電

確認電源按章節 3-6 所述連上。

開啟印表機的電源開關，控制面板上的 POWER 燈會亮著。



⚠ 注意！

建議在長期不使用印表機時，從電源插座中拔掉電源線。因此，必須將印表機放在電源插座附近，方便插拔。

在印表機的電源開關上安裝開關保護蓋，電源開關的 ON/OFF 標記可能會被隱藏。如果此情況發生，將電源線從插座拔出，關閉印表機。

第四章 安裝配件

將印表機安裝到牆上時，需要以下附件。

- 壁掛配件

垂直放置印表機時，需要以下附件。

- 墊片

以下隨機附件，按用戶使用情況才安裝。

- 開關保護蓋

4-1. 安裝壁掛配件

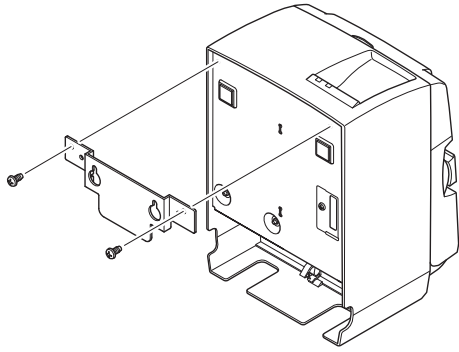
- 使用隨附的螺絲將固定板安裝到印表機，然後用螺絲將其固定在牆上。
- 附件中不包括牆上的螺絲。
使用適用於牆體（木質、鋼結構、水泥等）的可售螺絲（直徑4mm）。
- 印表機的重量（當裝入最大直徑的紙卷）約為2.4Kg。
固定在牆上的螺絲之剪切強度及抗拉出強度必須能夠承受至少12Kgf（118N）的力。

安裝注意事項

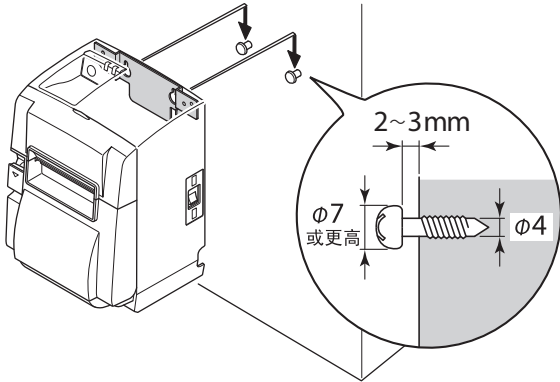
注意

該注意表示若疏忽大意，可能會導致人身傷害或財產損失的資訊。

- 確保由專業維修技術人員在牆上安裝指定螺絲和印表機。
對於任何因非正確安裝、誤用和維修而造成的問題，Star 不負任何責任。
特別指出，在高處安裝印表機時，請確保印表機牢固地安裝在牆上。
如果印表機安裝不牢固，並使其墜落，可能會造成人身傷害或印表機損壞。
- 安裝印表機時，請確保安裝表面與安裝螺絲有足夠的強度。
因為印表機的重量及其連接電纜可能會導致印表機墜落，因此請務必將印表機安裝牢固。
否則，可能會導致人身傷害或印表機損壞。
- 請勿將印表機安裝在不穩固或受到震動和衝擊的位置。
如果印表機墜落，可能會導致人身傷害或印表機損壞。



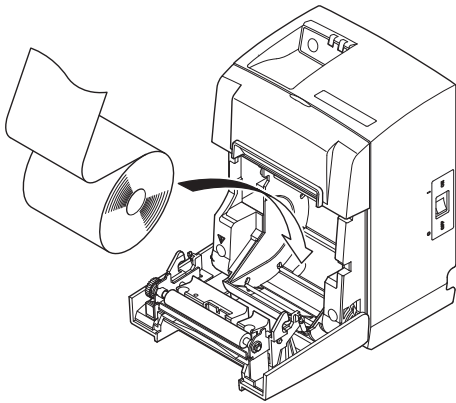
(1) 用兩枚螺絲將壁掛配件安裝在印表機底部。



(2) 將印表機緊扣在已安裝在牆上的螺絲。
將印表機安裝入位後，請再次檢查牆上的螺絲，
以確保它們能夠承受印表機的重量。

⚠ 注意

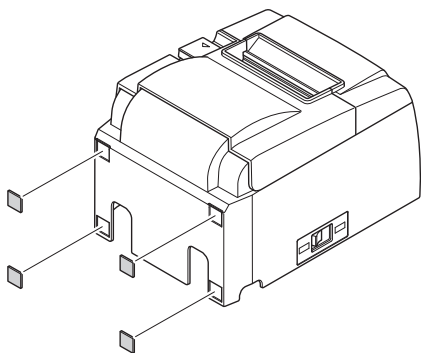
- 印表機的重量（當裝入最大直徑的紙卷）約為 2.4Kg。
- 固定在牆上的螺絲之剪切強度及抗拉出強度必須能夠承受至少 12Kgf（118N）的力。



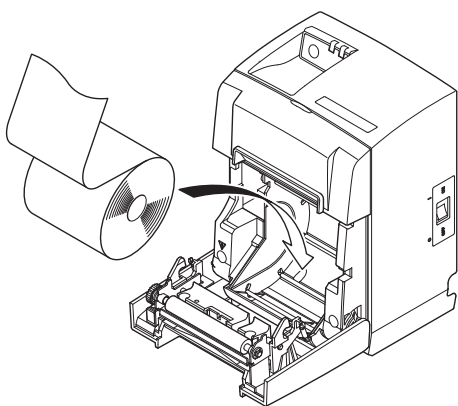
(3) 推下機蓋開關，打開機蓋。

(4) 按圖所示，安裝卷紙。

4-2.貼上墊片



(1) 按圖所示位置，貼上四塊墊片。貼上之前，請確保表面清潔。



(2) 推下機蓋開關，打開機蓋。

(3) 按圖所示，安裝卷紙。

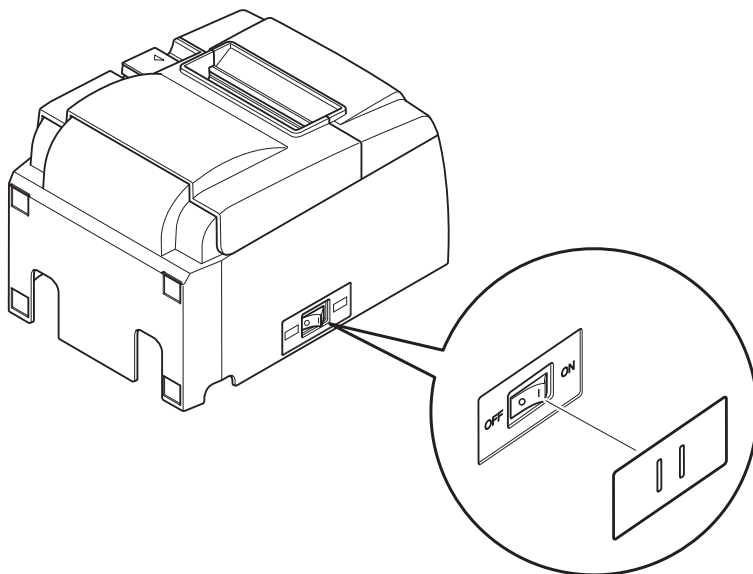
備註：視接頭的形狀，使用平行接口時印表機不能垂直放置。

4-3. 安裝開關保護蓋

若非需要，無須安裝開關保護蓋。只有在需要時再安裝。安裝開關保護蓋後，有以下作用。

- 避免對電源開關的誤碰。
- 保證其他人輕易能撥動電源開關。

按照下圖所示安裝開關保護蓋。



在開關保護蓋的孔中插入針形物（如圓珠筆等），便可將電源開關撥至 ON(I) 和 OFF(O) 位置。

⚠ 注意！

建議在長期不使用印表機時，從電源插座中拔掉電源線。因此，必須將印表機放在電源插座附近，方便插拔。

第五章 熱敏卷紙規格

當隨機的卷紙用完後，請根據下列標準購買適合的卷紙

5-1. 卷紙規格

熱敏紙

厚度：65-85 μm （不包括 Mitsubishi HiTec F5041）

寬度：79.5 \pm 0.5mm/57.5 \pm 0.5mm（需安裝卷紙固定片）

卷紙外徑： \varnothing 83mm 或以下

紙卷後的寬度：80 $^{+0.5}$ / 58 mm

卷紙軸外 / 內徑

軸外徑

\varnothing 18 \pm 1mm

軸內徑

\varnothing 12 \pm 1mm

打印面：卷紙的外面。

紙端處理：不要用膠水固定卷紙或卷紙軸。

不要折紙端。

5-2. 建議卷紙

注意：

1) 列印密度可能會因卷紙類型、作業環境以及耗電模式而異。

2) 根據列印密度，讀卡器或掃描器可能無法掃描列印的條碼或字元。請事先確認讀卡器或掃描器可以正確掃描。

製造商	產品名稱	品質特點 / 用途	紙張厚度 (μm)
Mitsubishi Paper Mills Limited	P220AG	一般卷紙	65(厚度)
	HP220A	高質卷紙	65(厚度)
	HP220AB-1	高質卷紙	75(厚度)
Mitsubishi HiTec Paper Flensburg GmbH	F5041	一般卷紙	60(厚度)
Oji Paper Co., Ltd.	PD150R	一般卷紙	75(厚度)
	PD160R	高質卷紙	65/75(厚度)
	PD170R	高質卷紙	75(厚度)
	PD190R	中央影像穩定性紙張	75(厚度)
Nippon Paper Industries	TF50KS-E2D	一般卷紙	59(厚度)
Kanzaki Specialty Papers Inc. (KSP)	P320RB	紅 / 黑雙色卷紙	65(厚度)
	P320BB	藍 / 黑雙色卷紙	65(厚度)

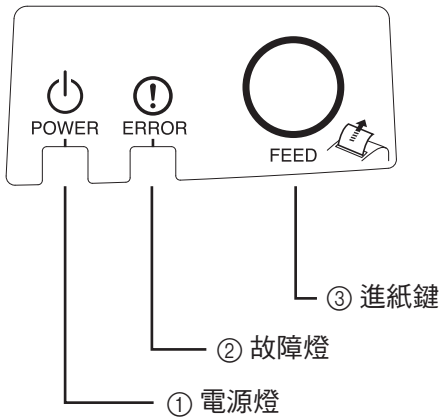
備註：

可以登入以下網站查詢詳細資訊。

<http://www.star-m.jp/eng/dl/dl02.htm>

第六章 控制面板和其他功能

6-1. 控制面板



- ① 電源燈（綠色 LED）
在電源開啟的狀態下，燈亮。
- ② 進紙鍵
進紙鍵按下後進紙
- ③ 故障燈（紅色 LED）
通過故障燈與電源燈的組合狀態，可表示多種故障。

6-2. 故障

1) 自動恢復性故障

故障描述	電源燈	故障燈	恢復條件
打印頭高溫保護	每隔 0.5 秒閃爍	滅	打印頭冷卻後自動恢復。
控制版高溫保護	每隔 2 秒閃爍	滅	打印頭冷卻後自動恢復。
機蓋打開	亮	亮	關閉機蓋自動恢復。

2) 不可恢復性故障

故障描述	電源燈	故障燈	恢復條件
打印頭上的熱敏電阻故障	每隔 0.5 秒閃爍	每隔 0.5 秒閃爍	這是不可恢復性故障。
控制版上的熱敏電阻故障	每隔 2 秒閃爍	每隔 2 秒閃爍	這是不可恢復性故障。
VM 電壓故障	滅	每隔 1 秒閃爍	這是不可恢復性故障。
VCC 電壓故障	每隔 1 秒閃爍	每隔 1 秒閃爍	這是不可恢復性故障。
EEPROM 故障	每隔 0.25 秒閃爍	每隔 0.25 秒閃爍	這是不可恢復性故障。
USB 故障	每隔 5 秒閃爍	每隔 5 秒閃爍	這是不可恢復性故障。
CPU 故障	滅	滅	這是不可恢復性故障。
RAM 故障	滅	亮	這是不可恢復性故障。

備註：

- 1) 如是不可恢復性故障，請馬上關掉電源。
- 2) 如是不可恢復性故障，請與經銷商聯絡進行維修。

3) 切紙刀故障

故障描述	電源燈	故障燈	恢復條件
切紙刀故障	滅	每隔 0.125 秒閃爍	關掉電源。如是卡紙，把紙除掉，回復切紙刀到初始位置，重啟打印機。(見章節 7-3)

備註：如切紙刀不能復位或不能作初始啓動，則判斷為不可恢復性故障。

4) 紙測故障

故障描述	電源燈	故障燈	恢復條件
紙盡故障	亮	每隔 0.5 秒閃爍	安裝新紙後自動恢復。

6-3. 自檢列印

測試頁列印

按下 FEED 鍵並開機。執行列印測試。版本號和印表機設定會被列印。當印表機開始打印，此時可以鬆開手。打印完成後，印表機會自動恢復正常模式。

```
*** TSP100GT
Unit   : Cutter
        FEDCBA9876543210
<2>   000000000000000000
<4>   000000000000000000
<C>   000000000000000000
USB-ID : Disable
Class  : Printer
Cutter : Enable
```

第七章 防止與清除卡紙

7-1. 防止卡紙

當出紙時與切紙之前，不要觸摸紙張。

在出紙時，推或拉紙張可能造成卡紙、不能正常切紙、送紙不正常等錯誤。

7-2. 清除卡紙

如卡紙情況出現，請按以下所述清除。

- (1)將電源開關設為關閉，以關閉印表機電源。
- (2)將機蓋桿朝自己的方向往下推，打開印表機機蓋。
- (3)清除卡紙。

備註：若要防止如熱印頭或橡膠滾軸等部件損壞或變形，不要在印表機機蓋關閉時用力拉紙。

- (4)放好紙卷並拉直對齊，然後輕輕關閉印表機機蓋。

備註1：確認紙張拉直對齊。如果紙張沒有對齊而關閉印表機機蓋，這樣可能造成卡紙。

備註2：將印表機機蓋的兩側向下壓，以鎖上印表機機蓋。不要壓下中央部分以關閉印表機機蓋。機蓋可能無法正常鎖定。

- (5)將電源開關設為開啟，以開啟印表機電源。確定故障指示燈沒有亮起。

備註：如故障燈亮起，印表機不會接收任何命令，如列印命令等，因此請確認印表機機蓋已正確鎖定。

注意符號



這些標識貼在熱敏打印頭附近。熱敏打印頭在剛剛打印結束時溫度很高，切勿觸摸。靜電會損壞熱敏打印頭。為了防止靜電對熱敏打印頭造成損壞，切勿觸摸。



此符號貼于切紙刀旁。

切勿觸摸切紙刀，否則你的手指有可能受傷。

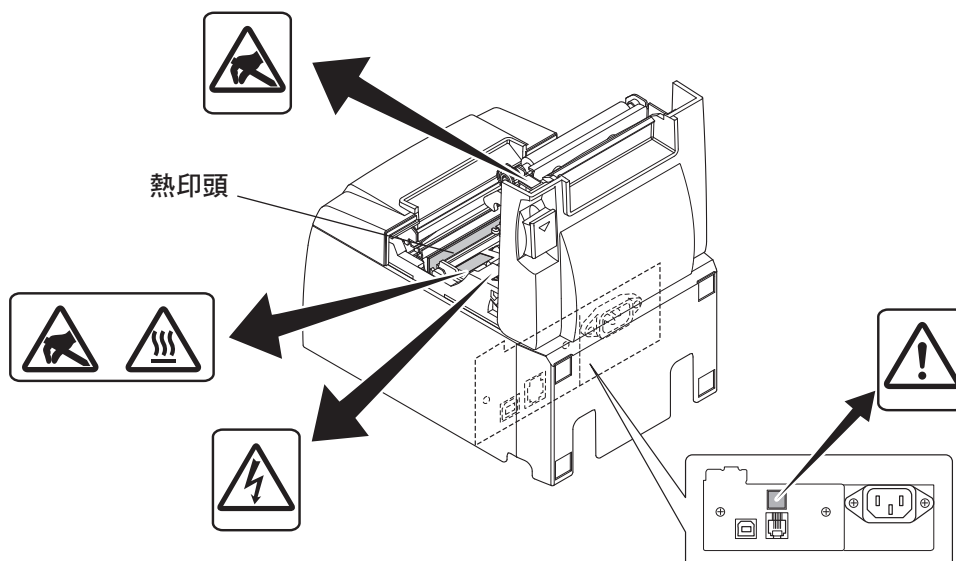


此符號貼于外部設備接口處。

切勿把它與電話相連。



此符號以標籤或刻印形式貼于固定外殼用螺絲或保護片處，除維修人員外任何人不得打開。非維修人員不得擰開這些螺絲。危險！此處為高電壓區。



7-3. 鬆開被上鎖的切刀（自動切刀型）

如果自動切紙刀被上鎖，請將印表機電源關掉，然後打開電源以重新開啟印表機。重新啟動印表機時，將恢復標準上鎖的切紙刀。

如果重新啟動印表機沒有鬆開被上鎖的切紙刀，請按下所述調整：

⚠ 警告！

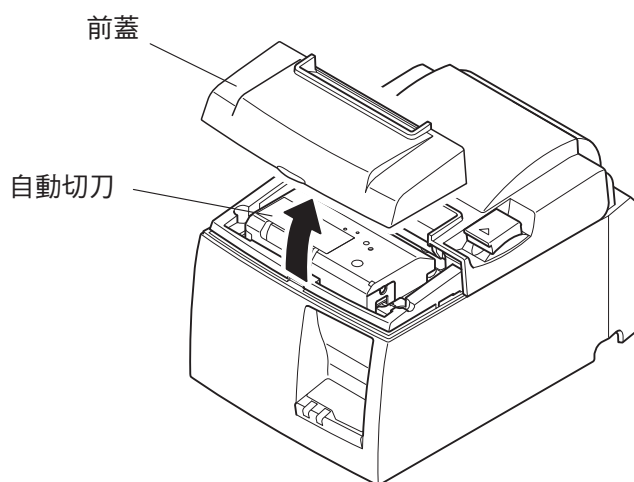
因為使用切刀時較危險，應首先關閉印表機。

(1) 將印表機電源關掉。

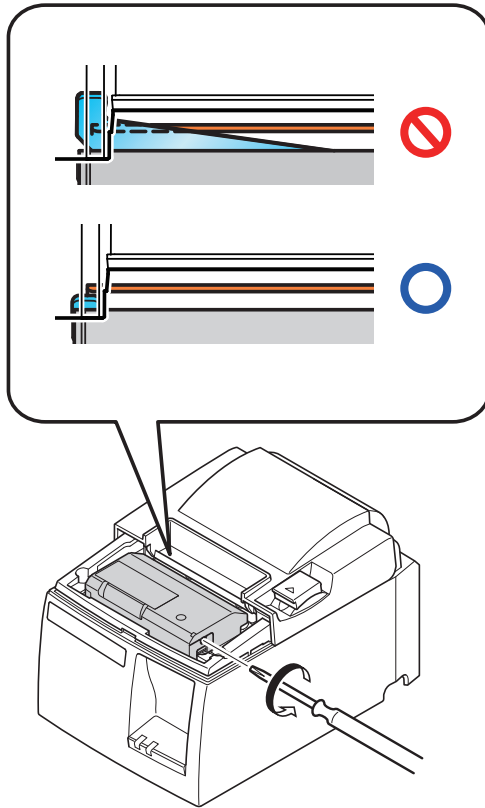
(2) 取出前蓋。

(3) 清除卡紙。

備註：如錯誤指示燈亮著，印表機不會接收任何打印指令。請確認機蓋已經緊緊關閉。



- (4) 從切紙刀側面的手動操作孔中插入 Philips 品牌的鏢絲刀，按圖所示方向轉動鏢絲刀，直到後蓋打開。
- (5) 打開機蓋，清除卡紙，重放卷紙。
- (6) 裝上前蓋，打開電源。



第八章 定期清潔

由於累積的紙粉及污垢，部分列印字元可能變得不清楚。若要防止這類問題發生，必須定期清除在紙張托架和輸紙部分及熱印頭表面上所聚集的紙粉。

這類的清潔工作建議每六個月或列印一百萬行後執行一次。

8-1. 清潔熱印頭

若要清除累積在熱印頭表面上的黑紙粉，用棉布（或軟布）蘸酒精（乙醇、甲醇，或異丙醇）擦拭乾淨。

備註 1：熱印頭很容易損壞，因此請用軟布清潔，小心不要刮壞。

備註 2：不要試圖在剛列印完後清潔，因為熱印頭會很燙。

備註 3：請注意，清潔時產生的靜電可能存在損壞熱印頭的風險。

備註 4：僅在酒精完全乾燥後打開電源。

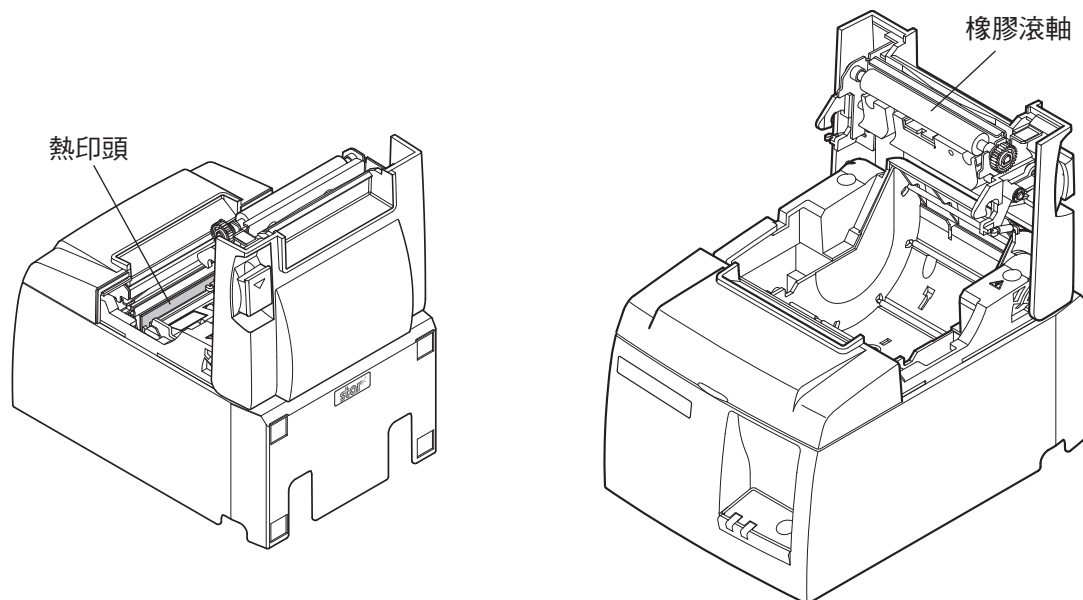
8-2. 清潔橡膠滾軸

用乾軟布擦拭可能累積在橡膠滾軸上的灰塵。

旋轉壓盤，以清潔整個表面。

8-3. 清潔紙張托架及週邊區域

清潔可能累積碎片、灰塵、紙張微粒、膠水等的紙張托架。



第九章 外置設備驅動電路

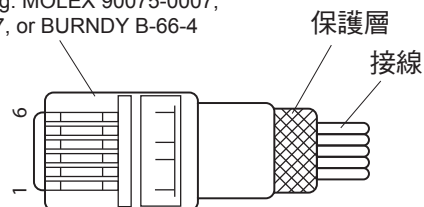
外置設備驅動電路接頭只連接如錢箱類的外置設備。
請勿連接電話並使用符合以下標準的连接線。

外置設備插座

腳號	信號名稱	功能	I/O 方向
1	FG	地線	—
2	DRD1	驅動訊號 1	OUT
3	+24V	驅動電源	OUT
4	+24V	驅動電源	OUT
5	DRD2	驅動訊號 2	OUT
6	DRSNS	感應訊號	IN

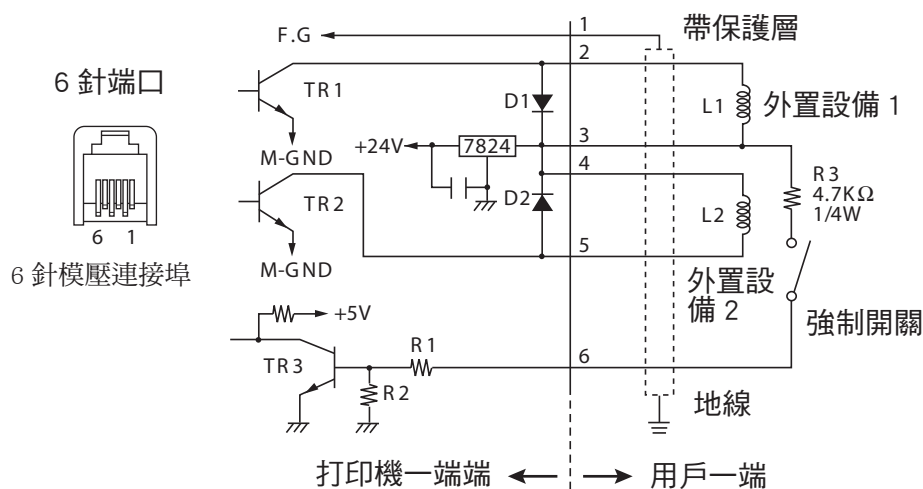
模壓插頭

Modular plug: MOLEX 90075-0007,
AMP641337, or BURNDY B-66-4



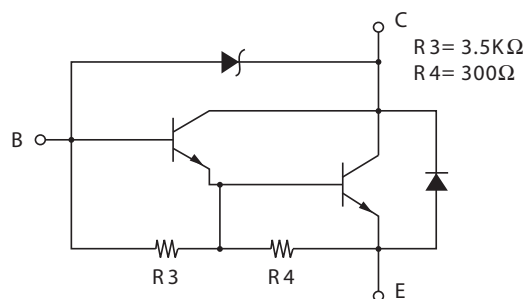
驅動電路

推薦的驅動設備如下所示。



參考

2SD1866 電路設計



驅動輸出：24V, 最大電流 1.0A
 TR1, TR2：2SD1866 或同等的三極管。
 R1=10 K Ω
 R2=33 K Ω

備註：1· 1 號腳必須是接外置設備的地線。

2· 不能同時驅動兩個外置設備。

3· 外設驅動需達到以下要求：

$$\text{ON 時間} / (\text{ON 時間} + \text{OFF 時間}) \leq 0.2$$

4· 線圈 L1 和 L2 的最小電阻為 $24\ \Omega$ 。

5· 二極體 D1 和 D2 的絕對最大額定參數（鉦 = 25°C ）：

平均整流 $I_o=1\text{A}$

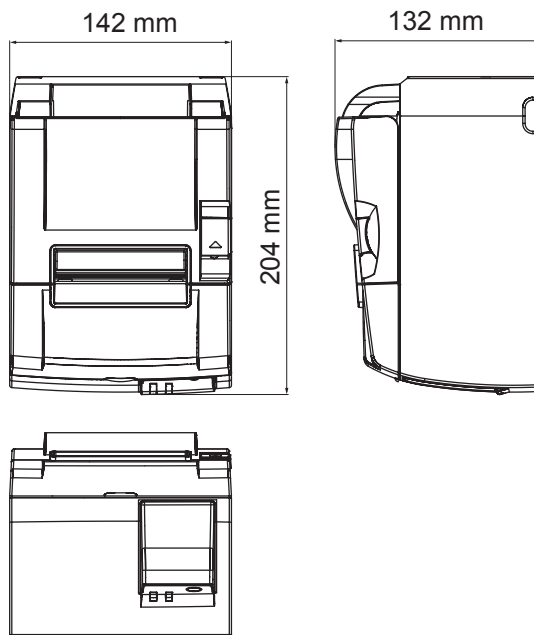
6· 三極管 TR1 和 TR2 的絕對最大額定參數（鉦 = 25°C ）：

集電極電流 $I_c=2\text{A}$

第十章 規格

10-1. 一般規格

- (1) 列印方式 直接式熱敏打印
- (2) 列印速度 最大 2000 點 / 秒 (250mm/s)
- (3) 列印密度 203dpi : 8 點 /mm(0.125mm/ 點)
- (4) 列印寬度 72mm
- (5) 紙的規格 詳閱第五章節所述
寬度：79.5±0.5mm/57.5±0.5mm(需安裝卷紙固定片)
卷紙外徑：ø83 mm 或以下
- (6) 尺寸 142(寬)×204(深)×132(高)mm
- (7) 重量 帶自動切紙刀型號：約 1.75kg(不含卷紙)
帶撕紙刀型號：約 1.59kg(不含卷紙)
- (8) 噪音 54dB(帶自動切紙刀型號)
57dB(帶撕紙刀型號)
備註：上述列出的噪音測量值是在本公司設定的條件下獲得的。噪音測量值可能會因使用的紙張類型、列印類型、作業環境和耗電模式而異。



10-2. 自動切紙刀規格

- (1) 切刀頻率 最大 20 次 / 分鐘
(2) 紙厚 65 - 85 μ m

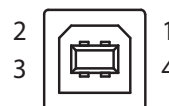
10-3. 接口

- (1) 規格 USB2.0 全速
 兼容 Printer class 和 vendor class
(2) 插頭 Type B

B 類接口：

DUSB-BRA42-T11(D2)-FA (製造商：DDK)

腳號	信號名稱	功能
1	VBUS	電源針腳 (+5V DC)
2	D -	串列日期 -
3	D +	串列日期 +
4	接地	信號接地

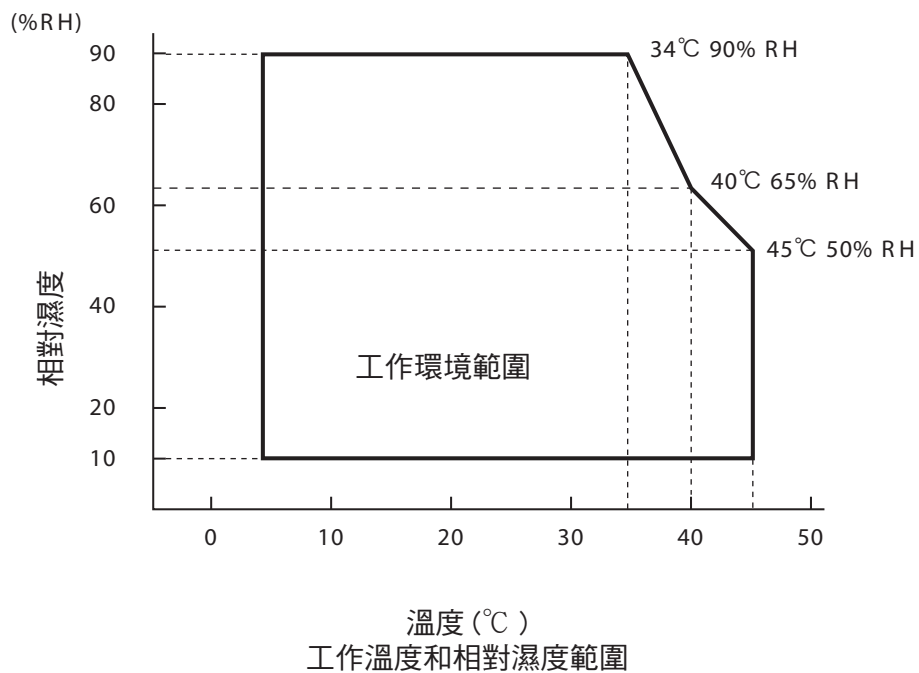


10-4. 電源規格

- (1) 輸入電壓 100 - 240V AC , 50/60Hz
(2) 消耗電流 工作時： 約 55W (ASCII 列印)
 待機： 約 4W

10-5 環境要求

- (1) 工作
溫度： 5°C - 45°C
相對濕度： 10% - 90% (無冷凝)



- (2) 運輸 / 存儲 (不含紙)
溫度： -20°C - 60°C
相對濕度： 10% - 90% (無冷凝)

10-6. 可靠性

- 1) 壽命
機芯： 2 千萬行
打印頭： 1 億個脈衝，100 km (±15% 的最大平均打印頭抗阻浮動)
雙色打印時，5 千個脈衝，50 km (±15% 的最大平均打印頭抗阻浮動)
切紙刀： 1 百萬次 (紙厚 65 μ m - 85 μ m)

< 條件 >
平均列印率： 12.5%
推薦熱敏紙： 65 μ m
- 2) 平均無故障： 6 千萬行
平均無故障週期 (MTBF) 定義為針對印表機機芯，達到其壽命 (2 千萬行) 之前，包括偶然或磨損而發生的綜合性故障的週期。
* 由於機芯的壽命為 2 千萬行，平均無故障 6 千萬行並不代表其可用壽命。
- 3) 自動切紙刀 (壽命)
1 百萬次 (紙厚 65 μ m - 85 μ m)
* 以上所列的所有可靠性數值只適用於使用推薦卷紙時。如使用非推薦卷紙時，不能保證此可靠性數值。



**SPECIAL PRODUCTS DIVISION
STAR MICRONICS CO., LTD.**

536 Nanatsushinya, Shimizu-ku, Shizuoka,
424-0066 Japan
Tel: (int+81)-54-347-0112, Fax: (int+81)-54-347-0409

Please access the following URL
<http://www.star-m.jp/eng/dl/dl02.htm>
for the latest revision of the manual.

**OVERSEAS SUBSIDIARY COMPANIES
STAR MICRONICS AMERICA, INC.**

1150 King Georges Post Road, Edison, NJ 08837-3729 U.S.A.
Tel: (int+1)-732-623-5555, Fax: (int+1)-732-623-5590

STAR MICRONICS EUROPE LTD.

Star House, Peregrine Business Park, Gomm Road,
High Wycombe, Bucks, HP13 7DL, U.K.
Tel: (int+44)-1494-471111, Fax: (int+44)-1494-473333