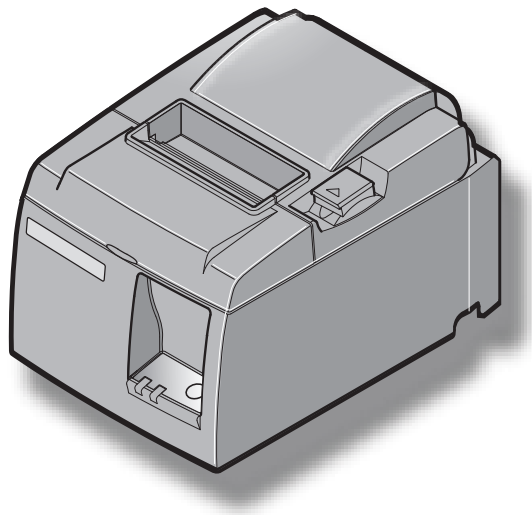


stair *TSP100* *futurePRNT*

TSP100GT

Hardwarehandleiding



INHOUDSOPGAVE

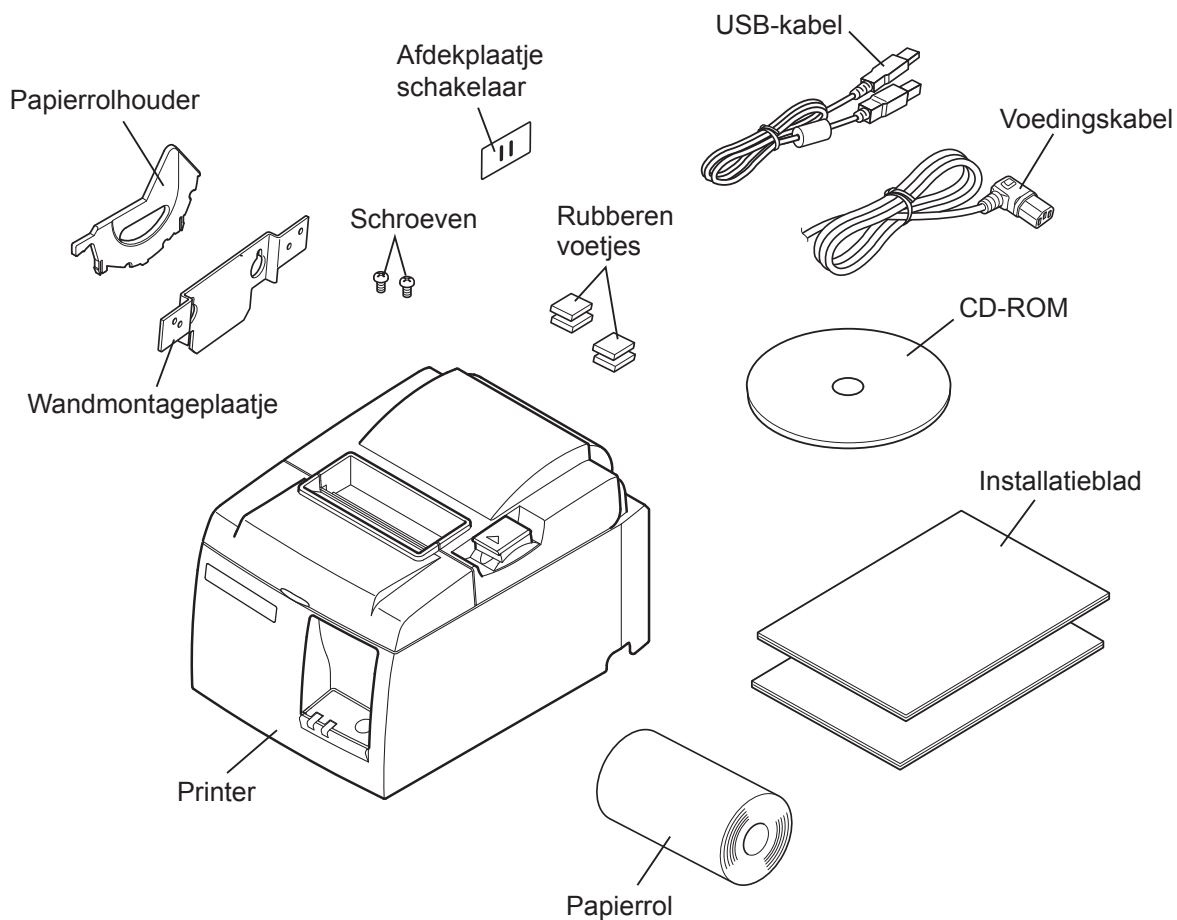
1. Uitpakken en installeren.....	1
1-1. Uitpakken.....	1
1-2. Kies een geschikte plaats voor de printer	2
2. Onderdelen en benamingen	3
3. Installeren	4
3-1. USB-kabel verbinden met de printer	4
3-2. Verbinden met een randapparaat	4
3-3. Papierrol plaatsen.....	5
3-4. USB-kabel verbinden met de PC	9
3-5. Voedingskabel aansluiten.....	10
3-6. Inschakelen	11
4. Accessoires bevestigen.....	12
4-1. Wandmontageplaatje bevestigen.....	12
4-2. Rubberen voetjes bevestigen.....	14
4-3. Afdekplaatje over de schakelaar bevestigen	15
5. Specificatie thermisch papier	16
5-1. Specificaties papierrol.....	16
5-2. Aanbevolen papiersoorten	16
6. Bedieningspaneel en overige functies	17
6-1. Bedieningspaneel	17
6-2. Fouten	17
6-3. Testafdruk.....	19
7. Papierstoringen voorkomen en oplossen	20
7-1. Papierstoringen voorkomen	20
7-2. Papierstoring verhelpen	20
7-3. Geblokkeerd afsnijmechanisme deblokken (alleen voor modellen met afsnijmechanisme).....	21
8. Regelmatig reinigen	23
8-1. Thermische kop reinigen.....	23
8-2. Rubberen rol reinigen	23
8-3. Papierhouder en omgeving reinigen	23
9. Randapparatuur aansluiten	24
10. Specificaties.....	26
10-1. Algemene specificaties.....	26
10-2. Specificaties afsnijmechanisme	27
10-3. Interface	27
10-4. Elektrische kenmerken.....	27
10-5. Omgevingsvereisten.....	28
10-6. Betrouwbaarheid	29

Ga naar het volgende Internet-adres
<http://www.star-m.jp/eng/dl/dl02.htm>
voor de laatste versie van de handleiding.

1. Uitpakken en installeren

1-1. Uitpakken

Controleer na het uitpakken van de unit of alle benodigde accessoires zijn meegeleverd.



Afb. 1-1 Uitpakken

Neem contact op met de leverancier van de printer als er iets ontbreekt. Vraag de leverancier het ontbrekende onderdeel te leveren. Het is verstandig om het oorspronkelijke verpakkingsmateriaal te bewaren voor het geval dat u de printer moet verzenden.

1-2. Kies een geschikte plaats voor de printer

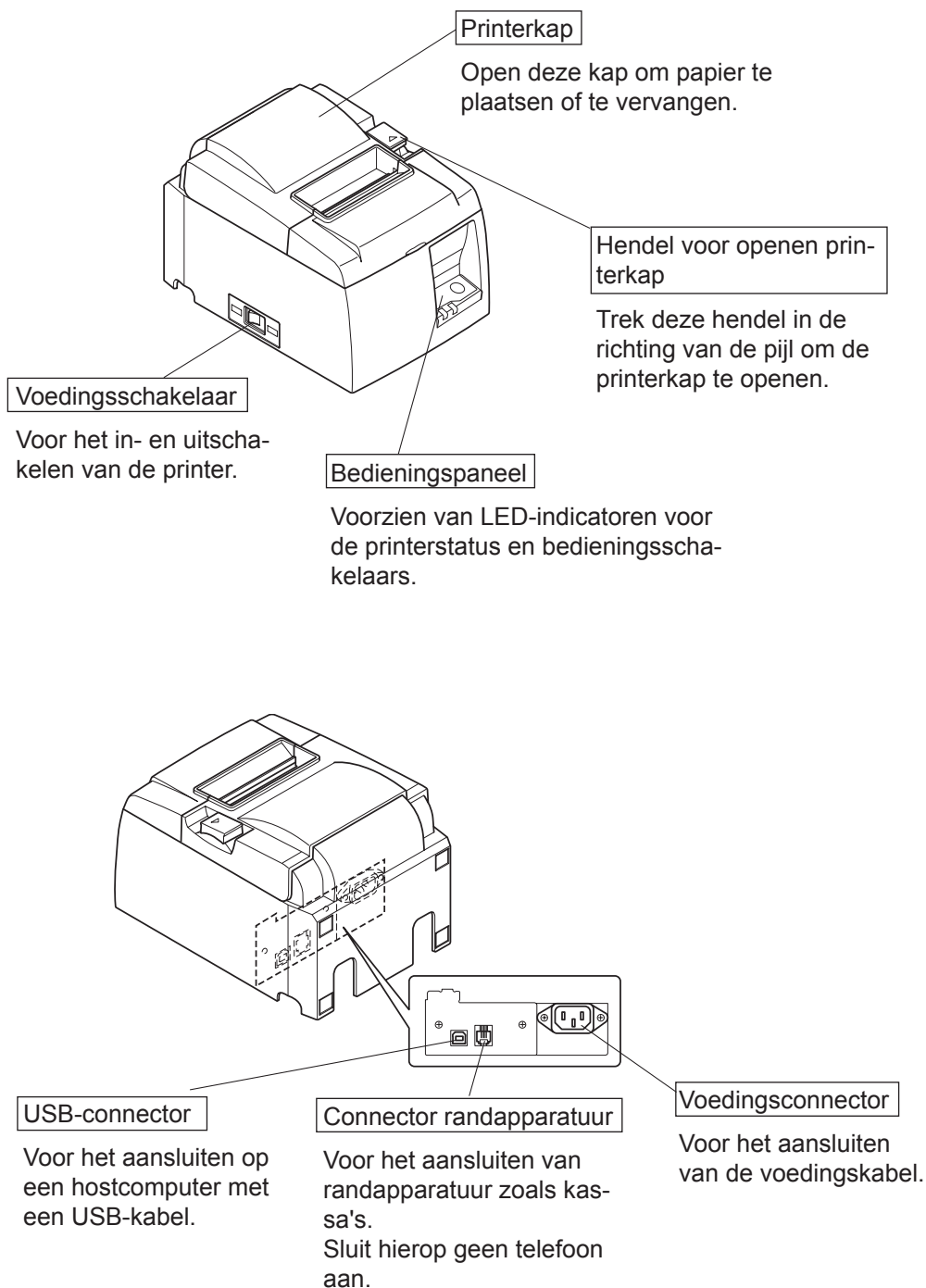
Denk voordat u met uitpakken begint even rustig na over de plaats waar de printer gebruikt zal worden. Houd daarbij rekening met de volgende punten.

- ✓ Kies een stevig en effen oppervlak waar de printer niet blootstaat aan trillingen.
- ✓ Het stopcontact dat u wilt gebruiken moet zich dicht bij de printer bevinden en gemakkelijk bereikbaar zijn.
- ✓ Zorg met het oog op de aansluiting dat de printer niet te ver uit de buurt van de host-computer staat.
- ✓ Stel de printer niet bloot aan direct zonlicht.
- ✓ Zorg voor voldoende afstand tussen de printer en verwarmingstoestellen of andere warmtebronnen.
- ✓ Houd de omgeving van de printer schoon, droog en stofvrij.
- ✓ Sluit de printer aan op een betrouwbaar stopcontact. Kies geen groep waarop ook kopieermachines, koelkasten of andere apparaten zijn aangesloten die stroompieken kunnen veroorzaken.
- ✓ Gebruik de printer niet in een ruimte die erg vochtig kan worden.
- ✓ Dit apparaat gebruikt een gelijkstroommotor en schakelaars met een elektrisch contactpunt. Vermijd het gebruik van het apparaat in omgevingen waar silicium gas vluchtig kan worden.

WAARSCHUWING

- ✓ Schakel het apparaat onmiddellijk uit als het rook, een vreemde geur of ongewone geluiden produceert. Trek de stekker van het apparaat uit het stopcontact en neem contact op met uw leverancier.
- ✓ Probeer nooit zelf het apparaat te repareren. Onjuiste reparatie kan gevaarlijk zijn.
- ✓ Haal het product nooit uit elkaar en breng geen wijzigingen aan. Onjuist repareren van dit product kan lichamelijk letsel, brand of elektrische schokken tot gevolg hebben.

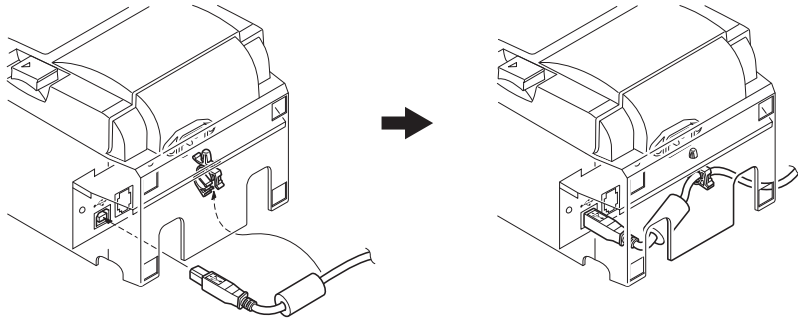
2. Onderdelen en benamingen



3. Installeren

3-1. USB-kabel verbinden met de printer

Leg de kabel zoals afgebeeld in de geleider. Sluit dan de USB-interfacekabel op de printer aan.



3-2. Verbinden met een randapparaat

U kunt met behulp van een modulaire plug een randapparaat aansluiten. Hieronder wordt beschreven hoe u de ferrietkern aanbrengt en de verbinding tot stand brengt. Zie “Modulaire plug” op pagina 24 voor meer informatie over het type modulaire plug dat moet worden gebruikt. Modulaire pluggen en kabels worden niet meegeleverd met de printer. Het is daarom aan u om een geschikte plug en/of kabel aan te schaffen.

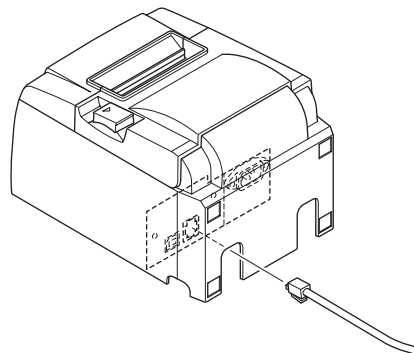
⚠ LET OP

Zorg dat de printer is uitgeschakeld, dat de voedingskabel is losgemaakt en dat de computer is uitgeschakeld als u de apparatuur gaat aansluiten.

- (1) Sluit de kabel van het randapparaat aan op de connector in het achterpaneel van de printer.

⚠ LET OP

Sluit geen telefoonkabel aan op de connector voor randapparatuur. Anders kan de printer defect raken. In verband met de veiligheid mag bedrading waar spanning op kan staan niet op de connector worden aangesloten.



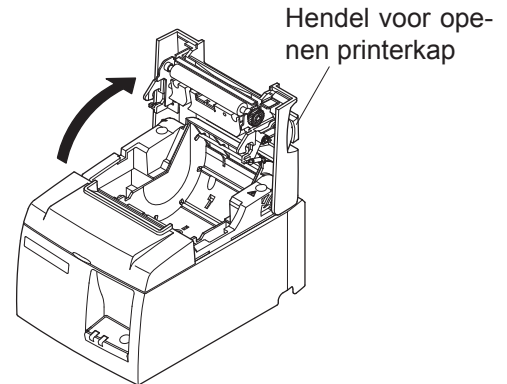
3-3. Papierrol plaatsen

3-3-1. Papierrollen van 79,5 mm breed gebruiken

Gebruik alleen papierrollen die voldoen aan de printerspecificaties.

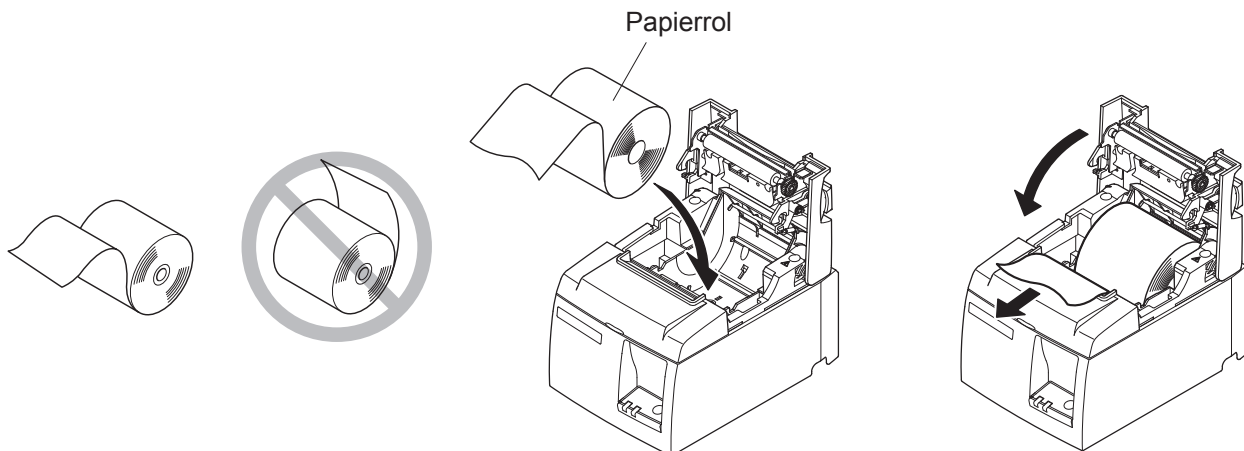
Voor papierrollen van 57,5 mm breed moet de papierrolhouder worden geplaatst. Dit wordt op de volgende pagina beschreven.

- 1) Druk op de hendel van de printerkap en open de printerkap.
- 2) Let op de richting van de rol, plaats het papier in de daarvoor bedoelde ruimte en trek de rand van het papier naar u toe.



⚠ **LET OP**

Trek niet schuin aan het papier; het papier zou kunnen vastlopen of scheef trekken.



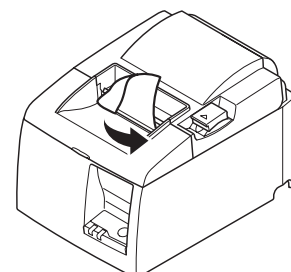
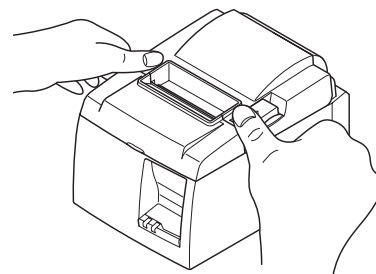
- 3) Duw op beide zijden van de printerkap om deze te sluiten.

Opmerking: Zorg ervoor dat de printerkap goed gesloten is.

- 4) **Model met afscheurstrip:**
Scheur het papier af zoals afgebeeld.

Model met afsnijmechnisme:

Als de printerkap is gesloten nadat het apparaat is ingeschakeld, werkt het snijmechanisme automatisch en wordt de voorzijde van het papier automatisch afgesneden.



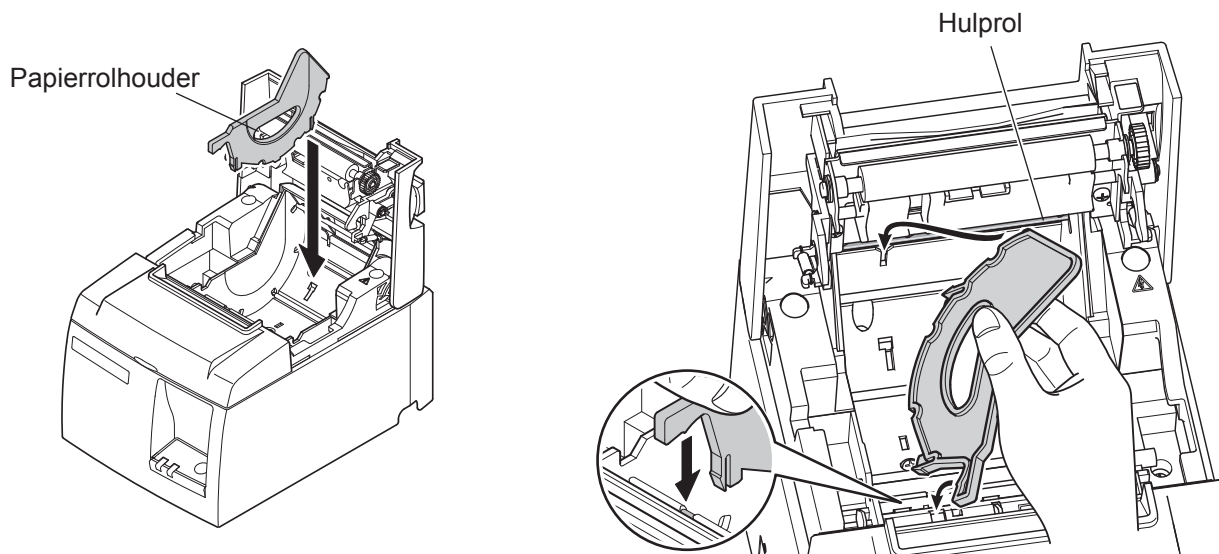
Model met afscheurstrip

3-3-2. Papierrollen van 57,5 mm breed gebruiken

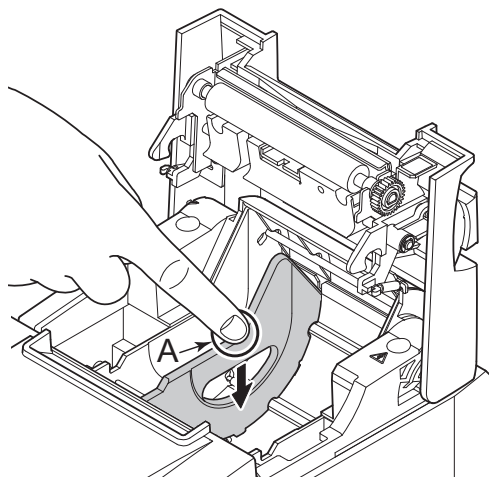
Wanneer u een papierrol van 57,5 mm breed wilt gebruiken, moet u de bijgeleverde papiergeleider in de printer bevestigen.

Als u de effectieve afdrukbreedte (papierrolbreedte) wilt wijzigen, moet u de instelling voor de afdrukbreedte aanpassen in de configuratie. Raadpleeg de softwarehandleiding in de map "Documents" op de CD-ROM voor meer informatie over het instellen van de afdrukbreedte.

- ① Plaats de papierrolhouder in het apparaat. Let er daarbij op dat u niet tegen de hulprol komt. Plaats de houder zoals getoond in de uitsparingen.



- ② Zet de papierrolhouder vast door op het met A aangegeven deel te drukken (moet vastklikken).



Opmerking: Na gebruik van een papierrol van 57,5 mm breed mag u niet meer overstappen op rollen van 79,5 mm breed. (Dit vanwege het feit dat de printkop door rechtstreeks contact met de achterliggende plaat deels is afgesleten.)

Waarschuwingsteken



Deze symbolen staan bij de thermische printkop.

Raak de thermische printkop niet aan, want kort na het printen is die heet. Statische ontlading kan de thermische printkop beschadigen. Raak de thermische printkop niet aan, om schade door statische ontlading te vermijden.



Dit teken bevindt zich dichtbij het snijblad.

Raak het snijblad nooit aan; hiermee kunt u uw vingers bezeren.



Dit symbool staat bij de connector voor randapparatuur.

Sluit hier geen telefoon aan.



Een label of stempel met dit teken bevindt zich dicht bij de schroeven waarmee de kast of afschermplaat is vastgezet. Deze mag uitsluitend door onderhoudspersoneel geopend worden. Deze schroeven mogen uitsluitend door onderhoudspersoneel verwijderd worden. De gedeeltes van de kast die onder hoogspanning staan kunnen gevaar opleveren.

WAARSCHUWING

- 1) *Raak het snijvlak niet aan.*
 - *Er bevindt zich een snijblad in de sleuf voor papieruitvoer. Steek uw hand nooit in de sleuf voor papieruitvoer, ook niet op het moment dat de printer niet aan het afdrukken is.*
 - *De printerkap kan worden geopend voor het vervangen van papier. Omdat het snijvlak zich ook hier bevindt, moet u voorzichtig zijn en uw gezicht of handen niet te dicht bij het snijvlak houden.*
- 2) *Tijdens en meteen na het afdrukken is het gebied rond de thermische kop zeer heet. Raak dit gebied niet aan in verband met de kans op brandwonden.*

LET OP

- 1) *Druk niet met uw hand op de printerkap als u de hendel van de printerkap gebruikt.*
- 2) *Trek niet aan de hendel van de printerkap en open de printerkap niet terwijl de printer aan het afdrukken of afsnijden is.*
- 3) *Trek niet aan het papier terwijl de printerkap gesloten is.*
- 4) *Het verwarmingselement en het aandrijf-IC van de thermische kop zijn zeer kwetsbaar. Raak deze niet aan met metalen voorwerpen, schuurpapier en dergelijke.*
- 5) *De afdrukkwaliteit kan verminderen als het verwarmingselement vuil wordt doordat u het met uw handen aanraakt. Raak het verwarmingselement niet aan.*

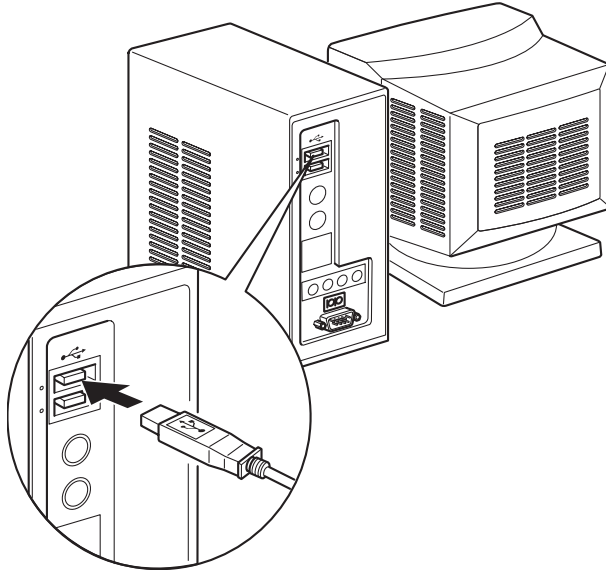
- 6) *Er bestaat het risico op schade aan het aandrijf-IC van de thermische kop door statische elektriciteit. Raak het IC nooit direct aan.*
 - 7) *De afdrukkwaliteit en levensduur van de thermische kop kunnen niet worden gegarandeerd als niet de aanbevolen papiersoort wordt gebruikt. Met name papier dat [Na+, K+, Cl-] bevat, kan de levensduur van de thermische kop aanzienlijk verkorten. Wees voorzichtig.*
 - 8) *Werk niet met de printer als de voorzijde van de kop vochtig is, bijvoorbeeld door condens.*
 - 9) *Thermisch papier dat is bedrukt, kan elektrisch geladen zijn. Als de printer verticaal is geplaatst of tegen de wand is bevestigd, kan het losse stuk papier aan de printer blijven hangen in plaats van te vallen. Dit kan problemen veroorzaken als u een stapelaar gebruikt die de stukken papier in normale omstandigheden opvangt.*
 - 10) *Verander niet van papierbreedte tijdens het gebruik. De thermische printkop, de rubberen rol en het afsnijmechanisme slijten verschillend, afhankelijk van de papierbreedte. Dit kan storingen tijdens het afdrukken of tijdens de beweging van het snijblad veroorzaken.*
 - 11) *Vervoer de printer niet met de kap geopend. Houd de printer nooit aan de kap vast.*
 - 12) *Trek niet met te veel kracht aan de interfacekabel, voedingskabel of kabel van de eventueel aangesloten kassa. Als u een connector wilt losmaken, moet u aan de connector zelf trekken zonder buitensporig veel kracht te zetten op de printerconnector.*
-

Opmerkingen over het gebruik van het automatische afsnijmechanisme

- 1) *Als u wilt afdrukken na het afsnijden, moet u 1 mm (regel van 8 punten) papier of meer doorvoeren.*
 - 2) *Als het snijmechanisme na een fout niet in de uitgangspositie staat, moet u eerst de oorzaak van de fout oplossen. Vervolgens schakelt u de printer weer in.*
 - 3) *Aangeraden wordt om een marge van 5 mm of meer aan te houden van het einde van het bedrukte deel tot de snijpositie.*
 - 4) *Verwijder het papier nooit tijdens het afsnijden. Dit kan papierstoringen veroorzaken.*
-

3-4. USB-kabel verbinden met de PC

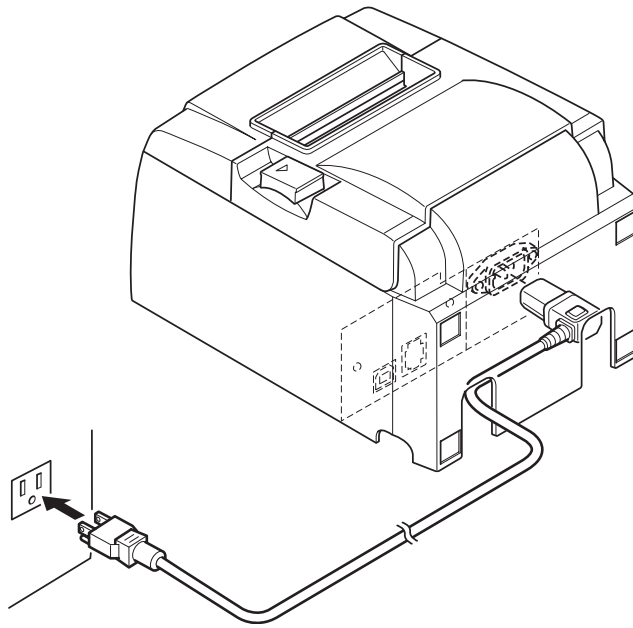
Verbind de USB-interfacekabel met een USB-poort op uw PC.



3-5. Voedingskabel aansluiten

Opmerking: Als u de voedingskabel gaat aansluiten of verwijderen, moet u eerst de voeding van de printer en alle daarop aangesloten apparaten uitschakelen. Maak ook de voedingskabel los.

- (1) Controleer aan de hand van het label aan de achterzijde of onderzijde van de printer of de spanning overeenkomt met de spanning van het stopcontact. Controleer ook of de stekker op het stopcontact past.
- (2) Als de voedingskabel niet op de printer is aangesloten, steek dan het juiste uiteinde in de aansluiting op de achterzijde van de printer.
- (3) Steek de voedingskabel in een geaard stopcontact.



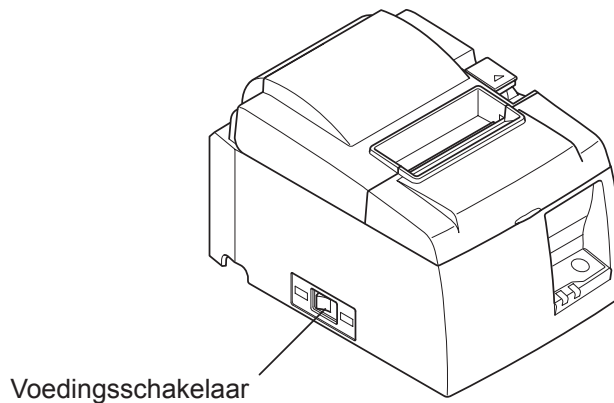
⚠ LET OP

Als de spanning op het label aan de onderzijde van de printer niet overeenkomt met de spanning van het stopcontact, neem dan onmiddellijk contact op met uw leverancier.

3-6. Inschakelen

Zorg ervoor dat de voedingskabel is aangesloten zoals beschreven in 3-6.

Druk op de voedingsschakelaar op de voorzijde van de printer.
Het voedingslampje op het bedieningspaneel gaat branden.



⚠ LET OP

Het verdient aanbeveling de stekker uit het stopcontact te trekken als u de printer langere tijd niet gaat gebruiken. Zorg daarom dat er zich een goed bereikbaar stopcontact in de buurt van de printer bevindt.

Als er een afdekkapje over de voedingsschakelaar is gemonteerd, kunt u mogelijk de AAN/UIT-markering niet zien. Trek in dit geval de stekker uit het stopcontact om de printer uit te schakelen.

4. Accessoires bevestigen

Voor wandmontage zijn de volgende accessoires nodig.

- Wandmontageplaatje

Voor verticale bevestiging van de printer zijn de volgende accessoires nodig.

- Rubberen voetjes

De volgende accessoires hoeven niet noodzakelijkerwijs te worden bevestigd.

Breng ze aan als dat nodig is.

- Afdekplaatje schakelaar

4-1. Wandmontageplaatje bevestigen

- Het wandmontageplaatje wordt met de bijgeleverde schroeven aan de printer bevestigd en vervolgens over de in de wand aangebrachte schroeven gehaakt.
- De schroeven voor in de wand zijn niet bijgeleverd.
Gebruik in de handel verkrijgbare schroeven met een diameter van 4 mm die geschikt zijn voor wanden (hout, stalen balken, beton enzovoort).
- De printer weegt ongeveer 2,4 kg bij gebruik van een rol papier met de grootste diameter.
Gebruik schroeven die sterk genoeg zijn om een kracht van minimaal 12kgf (118 N) aan te kunnen (zowel schuiven als trekken).

Voorzorgsmaatregelen voor plaatsing

LET OP

Deze waarschuwing bevat informatie die indien niet gevolgd tot persoonlijk letsel of schade aan eigendommen kan leiden.

- *Laat de voorgeschreven schroeven in de wand en de printer aan de wand bevestigen door daartoe gekwalificeerd personeel.*

Star is niet verantwoordelijk voor ongelukken of letsel als gevolg van onjuiste installatie, onjuist gebruik of wijzigingen.

Met name wanneer de printer op een hoge positie wordt geplaatst, moet u ervoor zorgen dat de printer stevig aan de wand wordt bevestigd.

Als de printer niet stevig is bevestigd en valt, kan persoonlijk letsel of schade aan de printer het gevolg zijn.

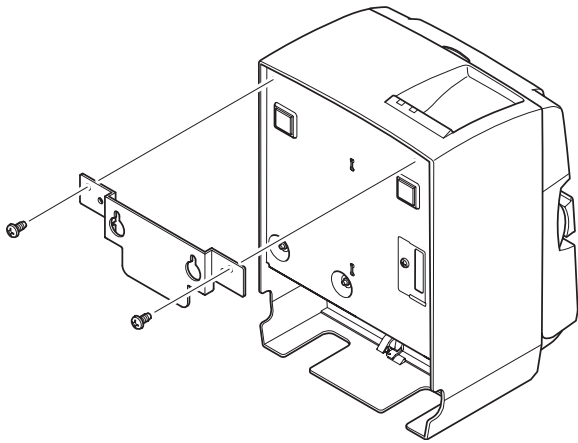
- *Zorg voor een voldoende stevige ondergrond en voldoende sterke schroeven voor installatie van de printer.*

Zet de printer stevig vast, zodat de printer door het gewicht van de printer zelf en de aangesloten kabels niet kan vallen.

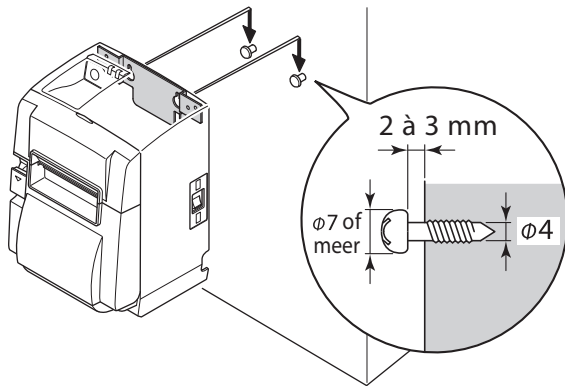
Anders kan persoonlijk letsel of schade aan de printer het gevolg zijn.

- *Plaats de printer niet op een instabiele locatie of op een locatie die blootstaat aan trillingen en schokken.*

Als de printer valt, kan persoonlijk letsel of schade aan de printer het gevolg zijn.



- (1) Plaats het wandmontageplaatje tegen de printer. Draai vervolgens de twee meegeleverde schroefjes vast om het plaatje te bevestigen.

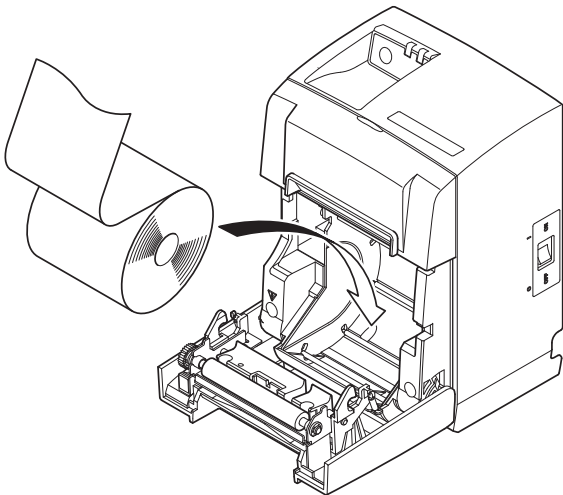


- (2) Hang de printer met behulp van de gaatjes in het wandmontageplaatje aan de schroeven in de muur.

Nadat u de printer op zijn plaats hebt aangebracht, moet u de schroeven in de wand opnieuw controleren en kijken of ze het gewicht van de printer kunnen dragen.

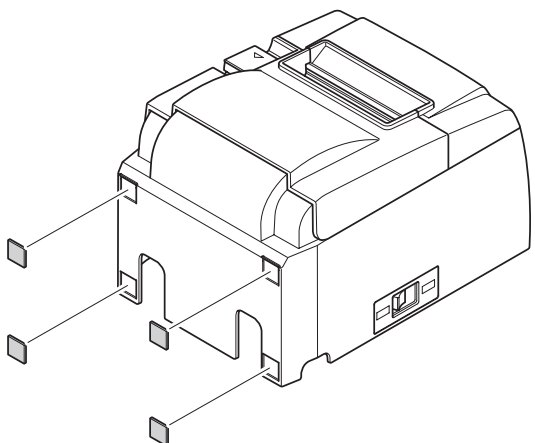
⚠ LET OP

- *De printer weegt ongeveer 2,4 kg bij gebruik van een rol papier met de grootste diameter.*
 - *Gebruik schroeven die sterk genoeg zijn om een kracht van minimaal 12 kgf (118 N) aan te kunnen (zowel schuiven als trekken).*
-

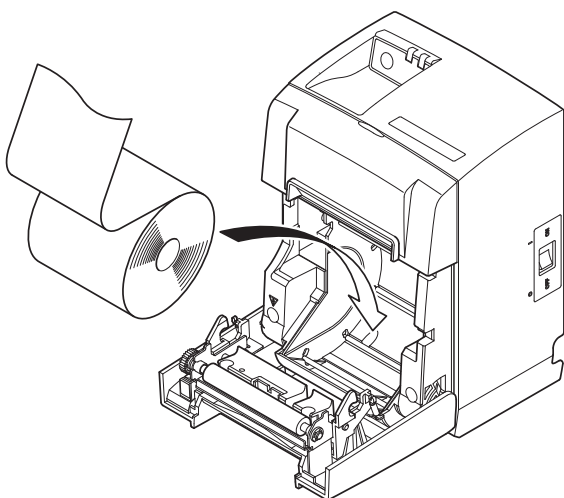


- (3) Druk op de hendel van de printerkap en open de printerkap.
- (4) Plaats de papierrol zoals afgebeeld.

4-2. Rubberen voetjes bevestigen



- (1) Bevestig de vier rubberen voetjes zoals getoond in de afbeelding.
Zorg ervoor dat het oppervlak goed schoon is voordat u de voetjes bevestigt.



- (2) Druk op de hendel van de printerkap en open de printerkap.
- (3) Plaats de papierrol zoals afgebeeld.

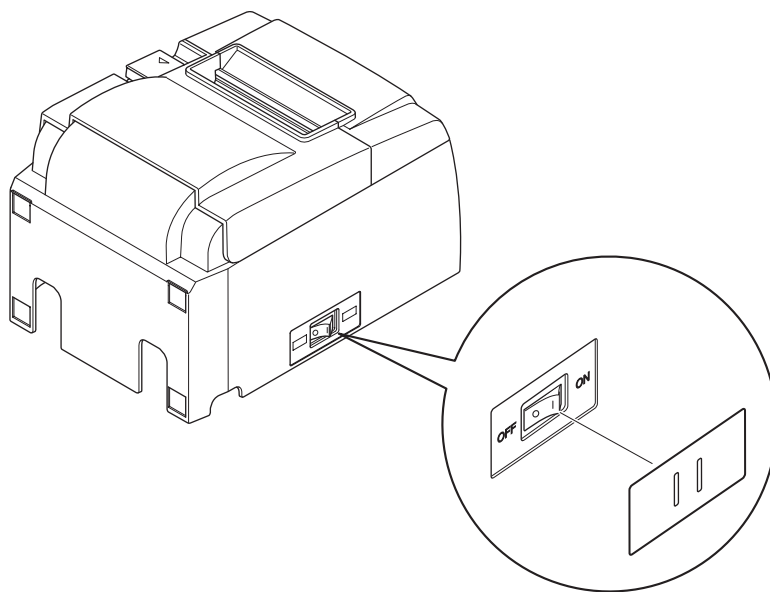
Opmerking: Bij gebruik van de parallelle interface kan de vorm van de connector verticale plaatsing van de printer onmogelijk maken.

4-3. Afdekplaatje over de schakelaar bevestigen

Het is niet noodzakelijk het afdekplaatje te bevestigen. Breng het plaatje alleen aan als dit nodig is. Door het afdekplaatje aan te brengen voorkomt u dat:

- de printer per ongeluk wordt in- of uitgeschakeld
- onbevoegden de printer kunnen in- of uitschakelen

Plaats het afdekplaatje zoals in onderstaande afbeelding.



De voedingsschakelaar kan worden ingeschakeld (I) en uitgeschakeld (O) door een smal voorwerp (bijvoorbeeld een balpen) door de gaatjes in het afdekplaatje te steken.

⚠ LET OP

Het verdient aanbeveling de stekker uit het stopcontact te trekken als u de printer langere tijd niet gaat gebruiken. Zorg daarom dat er zich een goed bereikbaar stopcontact in de buurt van de printer bevindt.

5. Specificatie thermisch papier

Zie onderstaande gegevens voor de aanschaf van nieuwe verbruiksartikelen.

5-1. Specificaties papierrol

Thermisch papier

Dikte: 65~85 μm (behalve Mitsubishi HiTec F5041)

Breedte: 79,5 \pm 0,5 mm (57,5 \pm 0,5 mm als de papierhouder is gebruikt)

Buitendiameter papierrol: \varnothing 83 mm of minder

Breedte opneemrol: 80^{+0.5}₋₁ mm (58^{+0.5}₋₁ mm als de papierhouder is gebruikt)

Diameter binnen- en buitenzijde kern

Buitenzijde kern

\varnothing 18 \pm 1 mm

Binnenzijde kern

\varnothing 12 \pm 1 mm

Bedrukt oppervlak:

Buitenrand rol

Behandeling einde papierrol:

Gebruik geen lijm om de papierrol op de kern vast te zetten.
Vouw het einde van het papier niet om.

5-2. Aanbevolen papiersoorten

Opmerking:

- 1) De dichtheid van de afdruk hangt af van het type papierrol, de gebruiksomstandigheden en de stand die is gekozen voor het stroomverbruik.
- 2) Afhankelijk van de afdrumdichtheid kan een scanner moeite hebben met het scannen van de afgedrukte streepjescode of tekens. Controleer op voorhand of uw scanner goed werkt.

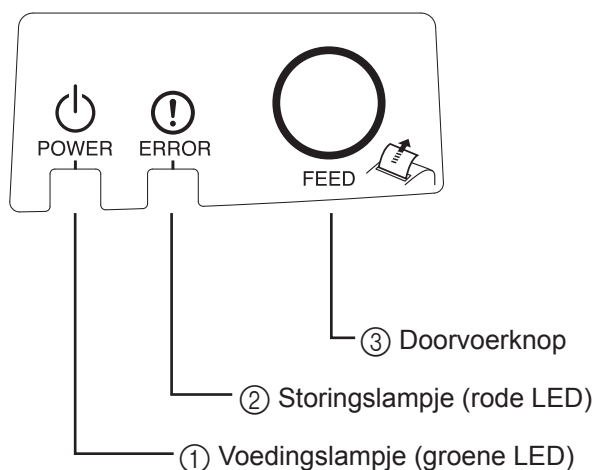
Fabrikant	Productnaam	Kwaliteitskenmerken/Gebruik	Papierdikte (μm)
Mitsubishi Paper Mills Limited	P220AG	normaal papier	65 (dikte)
	HP220A	papier voor hoge afdrukstabiliteit	65 (dikte)
	HP220AB-1	papier voor hoge afdrukstabiliteit	75 (dikte)
Mitsubishi HiTec Paper Flensburg GmbH	F5041	normaal papier	60 (dikte)
Oji Paper Co., Ltd.	PD150R	normaal papier	75 (dikte)
	PD160R	papier voor hoge afdrukstabiliteit	65/75 (dikte)
	PD170R	papier voor hoge afdrukstabiliteit	75 (dikte)
	PD190R	papier voor gemiddelde afdrukstabiliteit	75 (dikte)
Nippon Paper Industries	TF50KS-E2D	normaal papier	59 (dikte)
Kanzaki Specialty Papers Inc. (KSP)	P320RB	2-kleuren papier: rood en zwart	65 (dikte)
	P320BB	2-kleuren papier: blauw en zwart	65 (dikte)

Opmerking:

Raadpleeg onderstaande internetpagina voor meer informatie over aanbevolen papiersoorten:
<http://www.star-m.jp/eng/dl/dl02.htm>

6. Bedieningspaneel en overige functies

6-1. Bedieningspaneel



- ① Voedingslampje (groene LED)
Brandt wanneer de voeding is ingeschakeld.
- ② Storingslampje (rode LED)
Geeft fouten aan in combinatie met het voedingslampje.
- ③ Doorvoerknop
Druk op deze knop om papier door te voeren.

6-2. Fouten

1) Automatisch herstelbare fouten

Foutbeschrijving	Voedingslampje	Storingslampje	Voorwaarden voor herstel
Detectie hoge temperatuur kop	Knipperend met intervallen van 0,5 s	Uit	Automatisch herstel nadat de printkop is afgekoeld.
Detectie hoge temperatuur bord	Knipperend met intervallen van 2 s	Uit	Automatisch herstel nadat het bord is afgekoeld.
Kap open	Aan	Aan	Automatisch herstel nadat de printerkap is gesloten.

2) Onherstelbare fouten

Foutbeschrijving	Voedingslampje	Storingslampje	Voorwaarden voor herstel
Fout thermische kop	Knipperend met intervallen van 0,5 seconde	Knipperend met intervallen van 0,5 seconde	Onherstelbaar
Fout thermisch bord	Knipperend met intervallen van 2 seconden	Knipperend met intervallen van 2 seconden	Onherstelbaar
Spanningsfout VM	Uit	Knipperend met intervallen van 1 seconde	Onherstelbaar
Spanningsfout VCC	Knipperend met intervallen van 1 seconde	Knipperend met intervallen van 1 seconde	Onherstelbaar
Fout EEPROM	Knipperend met intervallen van 0,25 seconde	Knipperend met intervallen van 0,25 seconde	Onherstelbaar
Fout USB	Knipperend met intervallen van 5 seconden	Knipperend met intervallen van 5 seconden	Onherstelbaar
Fout CPU	Uit	Uit	Onherstelbaar
Fout RAM	Uit	Aan	Onherstelbaar

Opmerking:

- 1) Schakel het apparaat onmiddellijk uit als er een onherstelbare fout optreedt.
- 2) Neem contact op met de leverancier als er een onherstelbare fout optreedt.

3) Fout bij papier snijden

Foutbeschrijving	Voedingslampje	Storingslampje	Voorwaarden voor herstel
Fout bij papier snijden	Uit	Knipperend met intervallen van 0,125 seconde	Herstellen door de voeding uit te schakelen, de oorzaak van de foutmelding te verwijderen (bijvoorbeeld een papierstoring), het snijvlak weer in de oorspronkelijke stand te brengen en de voeding weer in te schakelen (zie 7-3).

Opmerking: Als het snijblad niet terugkeert in de oorspronkelijke stand of niet beweegt, leidt dit tot een onherstelbare fout.

4) Fout bij papierdetectie

Foutbeschrijving	Voedingslampje	Storingslampje	Voorwaarden voor herstel
Papier op	Aan	Knipperend met intervallen van 0,5 seconde	Automatisch herstel na het plaatsen van een nieuwe papierrol en het sluiten van de printerkap.

6-3. Testafdruk

Testafdruk maken

Schakel het apparaat in terwijl u de doorvoerknop ingedrukt houdt. Er wordt een proefafdruk gemaakt. Het versienummer en de printerinstellingen worden afgedrukt. Laat de doorvoerknop los zodra de printer begint met afdrukken. Als de testafdruk is voltooid, start de printer in de normale modus.

```
*** TSP100GT
Unit   : Cutter
       FEDCBA9876543210
<2>   000000000000000000
<4>   000000000000000000
<C>   000000000000000000
USB-ID : Disable
Class  : Printer
Cutter : Enable
```

7. Papierstoringen voorkomen en oplossen

7-1. Papierstoringen voorkomen

Raak het papier niet aan terwijl het wordt uitgeworpen en voordat het wordt gesneden.

Als u aan het papier trekt of ertegen duwt terwijl het wordt uitgeworpen, kan dit een papierstoring, een snijfout of een fout in de regelinvoer veroorzaken.

7-2. Papierstoring verhelpen

Papierstoringen kunt u als volgt verhelpen:

- (1) Schakel de printer uit met de voedingsschakelaar.
- (2) Druk de hendel naar u toe en open de printerkap.
- (3) Verwijder het vastgelopen papier.

Opmerking: Om te voorkomen dat onderdelen zoals de thermische kop of de rubberen rol worden beschadigd of vervormen, mag u niet te hard aan het papier trekken wanneer de printerkap dicht is.

- (4) Leg het papier mooi recht en doe de printerkap voorzichtig dicht.

Opmerking 1: Zorg ervoor dat de papierrol recht zit. Als het papier scheef zit bij het sluiten van de printerkap, kan een papierstoring optreden.

Opmerking 2: Sluit de printerkap door deze aan beide zijden omlaag te drukken. Probeer de kap niet te sluiten door in het midden te drukken. Mogelijk sluit de kap dan niet goed.

- (5) Schakel de printer in met behulp van de voedingsschakelaar. Ga na of het storingslampje uit is.

Opmerking: Als dit lampje brandt, accepteert de printer geen printopdrachten. Zorg er daarom voor dat de printerkap goed gesloten is.

Waarschuwingsteken



Deze symbolen staan bij de thermische printkop.

Raak de thermische printkop niet aan, want kort na het printen is die heet. Statische ontlading kan de thermische printkop beschadigen. Raak de thermische printkop niet aan, om schade door statische ontlading te vermijden.



Dit teken bevindt zich dichtbij het snijblad.

Raak het snijblad nooit aan; hiermee kunt u uw vingers bezeren.

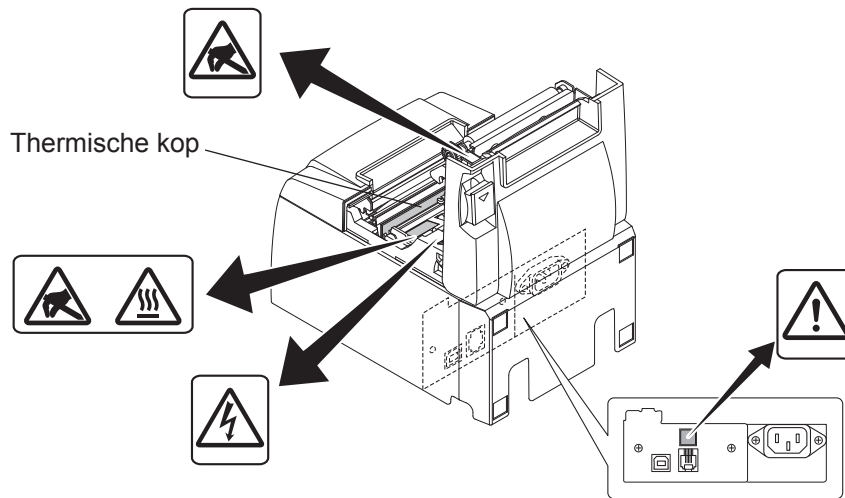


Dit symbool staat bij de connector voor randapparatuur.

Sluit hier geen telefoon aan.



Een label of stempel met dit teken bevindt zich dicht bij de schroeven waarmee de kast of afschermplaat is vastgezet. Deze mag uitsluitend door onderhoudspersoneel geopend worden. Deze schroeven mogen uitsluitend door onderhoudspersoneel verwijderd worden. De gedeeltes van de kast die onder hoogspanning staan kunnen gevaar opleveren.



7-3. Geblokkeerd afsnijmechanisme deblokkeren (alleen voor modellen met afsnijmechanisme)

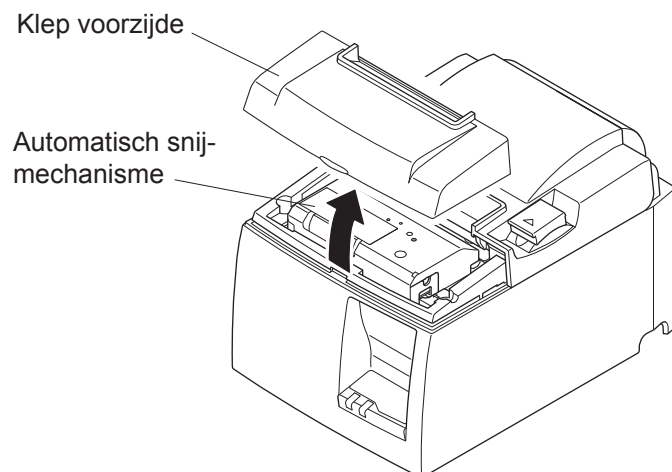
Als het automatische snijmechanisme blokkeert, schakelt u de printer uit met de voedingsschakelaar en schakelt u vervolgens de printer weer in met de voedingsschakelaar. Een geblokkeerd snijmechanisme deblokkeert normaal gezien als u de printer opnieuw start. Volg de onderstaande stappen als de printer opnieuw starten de blokkering van het snijmechanisme niet opheft.

⚠ WAARSCHUWING

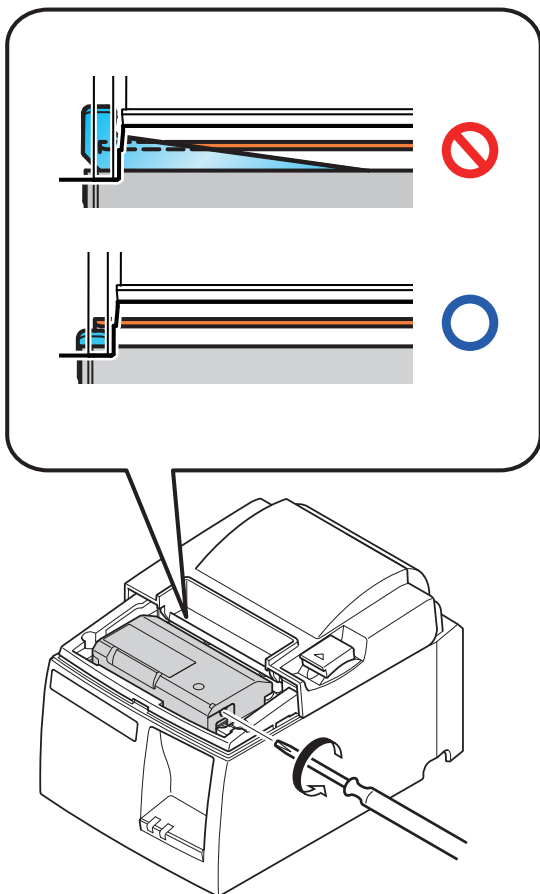
Werken met het snijmechanisme kan gevaarlijk zijn. Zorg ervoor dat de printer is uitgeschakeld.

- (1) Schakel de printer uit met de voedingsschakelaar.
- (2) Verwijder de kap aan de voorzijde om het snijmechanisme te bereiken.
- (3) Verwijder het vastgelopen papier.

Opmerking: Voorkom schade aan de printer tijdens het verwijderen van vastgelopen papier. De thermische printkop is zeer kwetsbaar. Zorg ervoor dat u de kop niet aanraakt.



- (4) Steek een kruiskopschroevendraaier in de opening voor handmatige besturing aan de zijkant van het snijmechanisme en draai de schroevendraaier in de richting van de pijl aan de rechterkant tot de kap aan de achterzijde opengaat.
- (5) Open de printerkap, verwijder het vastgelopen papier en plaats de papierrol terug.
- (6) Plaats de kap van de voorzijde terug en schakel de voedingsspanning weer in.



8. Regelmatig reinigen

Door papierstof en vuil kan de afdruk minder duidelijk worden. U kunt dit voorkomen door het papierstof regelmatig uit de papierhouder en het transportgedeelte en van de thermische kop te verwijderen.

Het wordt aangeraden deze reiniging eenmaal per zes maanden of na elke miljoen regels uit te voeren.

8-1. Thermische kop reinigen

Als er zwart stof op het oppervlak van de thermische kop is opgehoopt, kunt u dit verwijderen met een wattenstaafje (of zachte doek) met alcohol (ethanol, methanol of isopropylalcohol).

Opmerking 1: De thermische kop is vrij kwetsbaar. Reinig deze daarom met een zachte doek zonder krassen te maken.

Opmerking 2: Reinig de thermische kop niet meteen na het afdrukken. Dan is de thermische kop nog warm.

Opmerking 3: Let erop dat u de thermische kop niet beschadigt door statische elektriciteit die tijdens het reinigen kan ontstaan.

Opmerking 4: Schakel de printer pas in wanneer de alcohol volledig is opgedroogd.

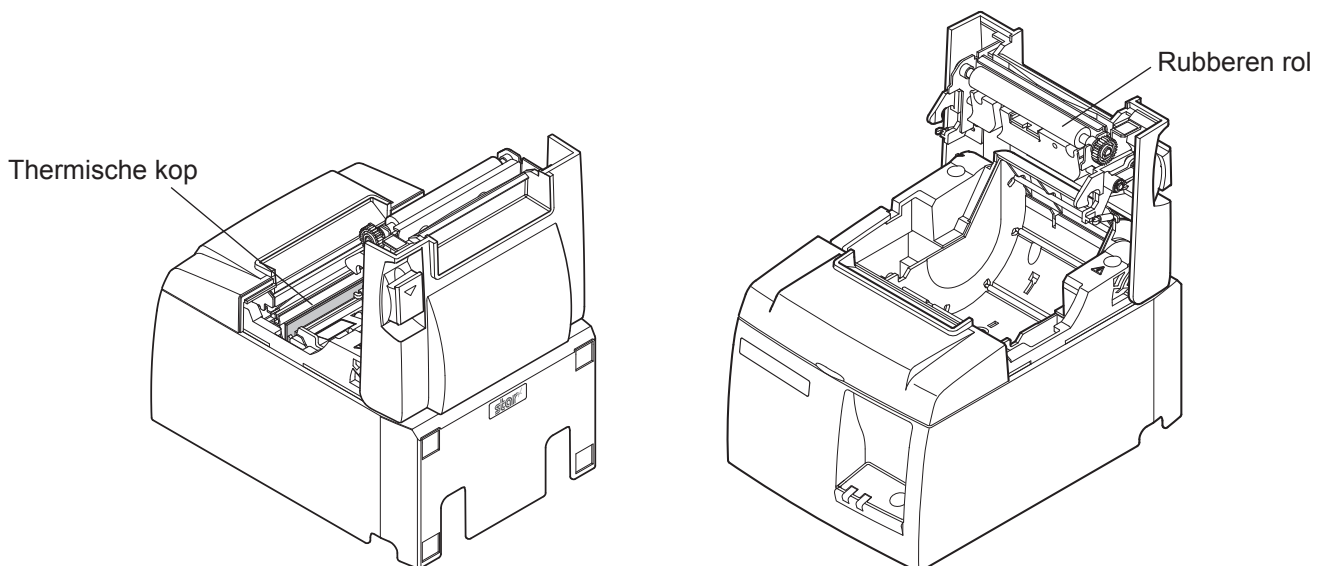
8-2. Rubberen rol reinigen

Verwijder stof van de rubberen rol met een droge, zachte doek.

Maak het volledige oppervlak van de rol schoon door eraan te draaien.

8-3. Papierhouder en omgeving reinigen

Ontdoe de papierhouder van vuil, stof, papierdeeltjes, lijm enzovoort.



9. Randapparatuur aansluiten

De connector voor randapparatuur kan alleen worden aangesloten op randapparatuur zoals kassa's.

Sluit hierop geen telefoon aan.

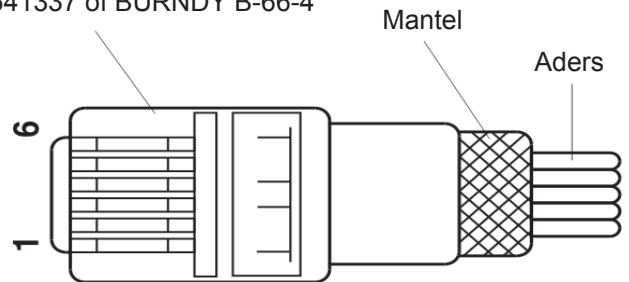
Gebruik kabels die aan onderstaande specificaties voldoen.

Connector randapparatuur

Pennr.	Signaal	Functie	IN/UIT richting
1	FG	Frame-aarde	—
2	DRD1	Signaal 1	UIT
3	+24V	Voeding	UIT
4	+24V	Voeding	UIT
5	DRD2	Signaal 2	UIT
6	DRSNS	Aftastsignaal	IN

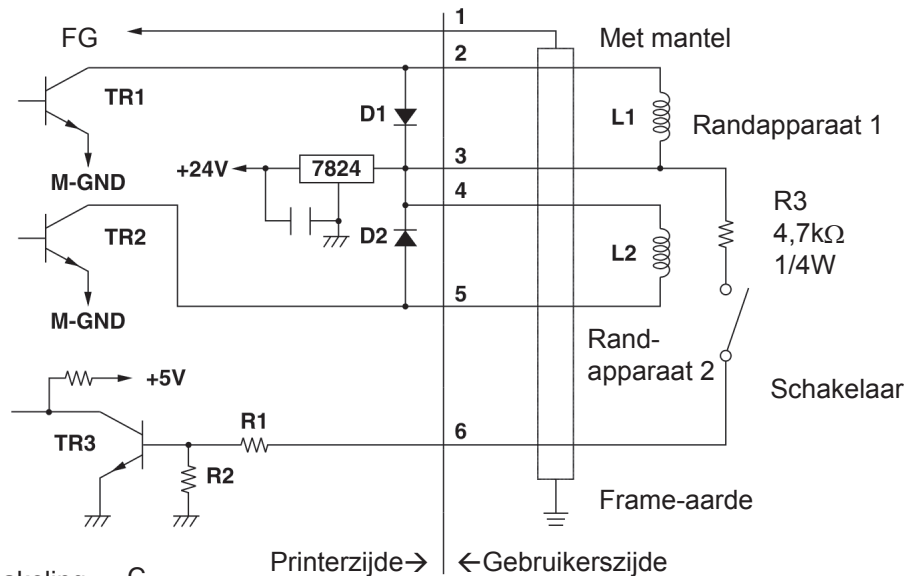
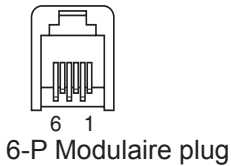
Modulaire plug

Modulaire plug: MOLEX 90075-0007, AMP641337 of BURNDY B-66-4

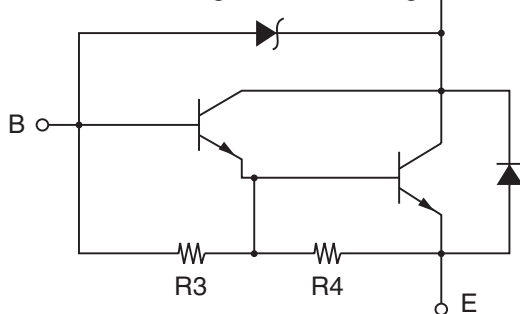


Besturingsschakeling

De aanbevolen besturingseenheid wordt hieronder getoond.



Referentie
2SD 1866 Configuratieschakeling



R3= 3.5kΩ
R4= 300Ω

Output besturing: 24 V, Max. 1,0 A
TR1, TR2: Transistor 2SD1866 of gelijkwaardig
R1=10 kΩ
R2=33 kΩ

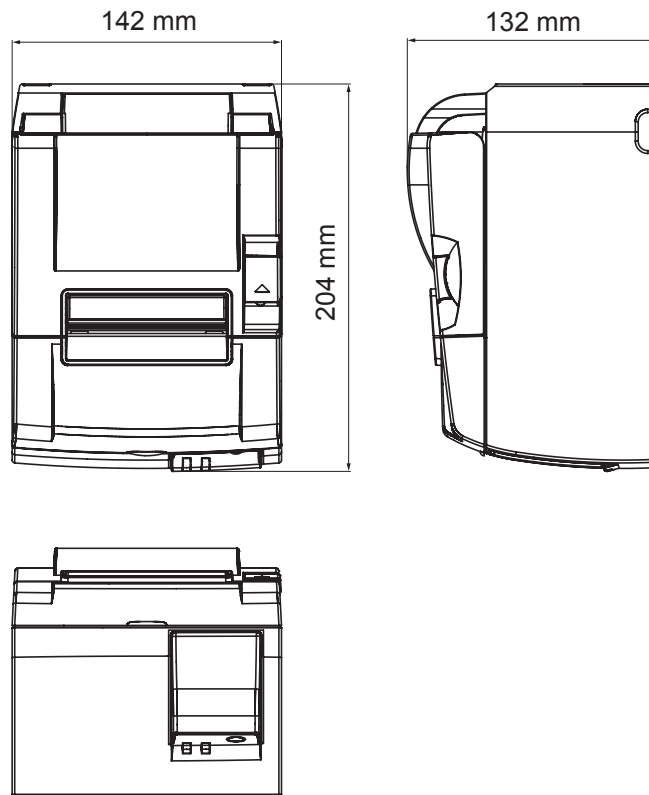
- Opmerkingen:**
1. Op pen 1 moet de mantel worden aangesloten die verbonden is met de frame-aarde van het randapparaat.
 2. Het is niet mogelijk twee besturingen tegelijk aan te sturen.
 3. De besturing van het randapparaat moet aan de volgende voorwaarde voldoen: $\text{ON tijd} / (\text{ON tijd} + \text{OFF tijd}) \leq 0,2$
 4. De minimale weerstand van spoelen L1 en L2 is 24Ω .
 5. De absoluut maximale nominale stroom door diodes D1 en D2 (omgevingstemperatuur = 25°C) bedraagt: gemiddelde gelijkgerichte stroom in/uit = 1 A
 6. De absoluut maximale nominale stroom door transistors TR1 en TR2 (omgevingstemperatuur = 25°C) bedraagt: collectorstroom $I_c = 2 \text{ A}$

10. Specificaties

10-1. Algemene specificaties

- | | |
|-----------------------------|--|
| (1) Afdrukmethode | Direct thermisch afdrukken |
| (2) Afdruksnelheid | Max. 2000 dots/s (250 mm/s) |
| (3) Dot-dichtheid | 203 dpi: 8 dots/mm (0,125 mm/dot) |
| (4) Afdrukbreedte | Max. 72 mm |
| (5) Papierrol | Raadpleeg hoofdstuk 5 voor meer informatie over aanbevolen papierrollen.
Papierbreedte: 79,5±0,5 mm (57,5±0,5 mm bij gebruik van papierhouder)
Roldiameter: ø83 mm of minder |
| (6) Afmetingen | 142 (b) × 204 (d) × 132 (h) mm |
| (7) Gewicht | Model met afsnijmechanisme: 1,75 kg (zonder papierrol)
Model met afscheurstrip: 1,59 kg (zonder papierrol) |
| (8) Geluid (bij benadering) | 54 dB (model met afsnijmechanisme)
57 dB (model met afscheurstrip) |

Opmerking: De bovenstaande geluidswaarden zijn gemeten in omstandigheden die door dit bedrijf zijn bepaald. De geluidswaarden hangen af van het gebruikte type papier, het type afdruk, de gebruiksomstandigheden en de stand die is gekozen voor het stroomverbruik.



10-2. Specificaties afsnijmechanisme

- (1) Snij snelheid Max. 20 snijbewegingen per minuut
- (2) Papierdikte 65~85 μm

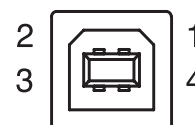
10-3. Interface

- (1) Specificaties USB 2.0 full speed
 Compatibel met printerklasse en leverancierklasse
- (2) Connector Type B

Connector type B:

DUSB-BRA42-T11(D2)-FA (fabrikant: DDK)

Pennr.	Signaalnaam	Functie
1	VBUS USB	Voedingsspan (+5 V DC)
2	D -	Seriële geg. -
3	D +	Seriële geg. +
4	GND	Signaalaarde



10-4. Elektrische kenmerken

- (1) Ingang 100 - 240 V AC, 50/60 Hz
- (2) Energieverbruik: Ongeveer 55 W (bij afdrukken in ASCII)
 Stand-by: ongeveer 4 W

10-5. Omgevingsvereisten

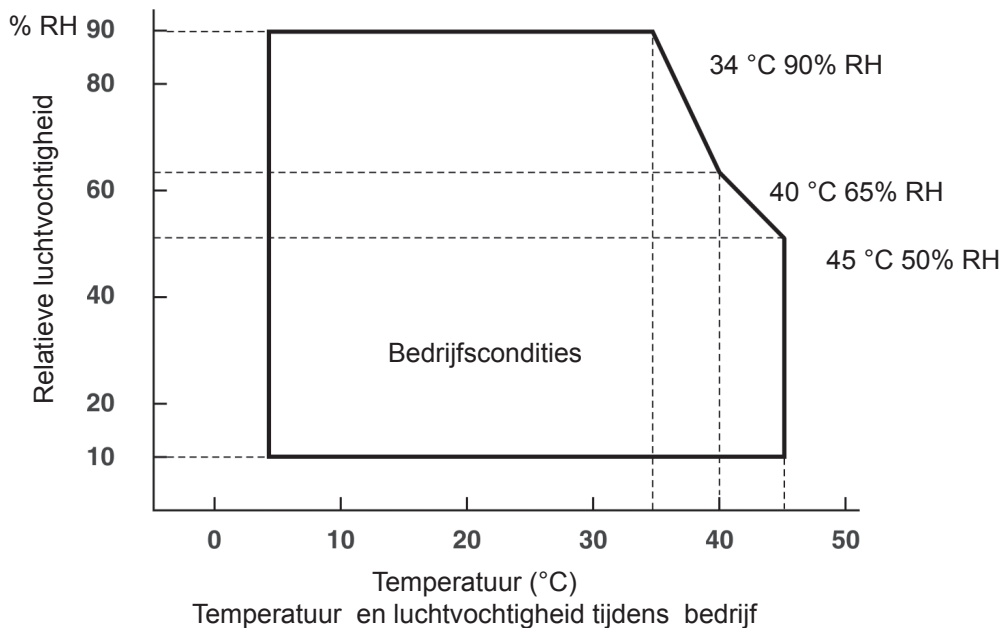
(1) In bedrijf

Temperatuur

5 °C tot 45 °C

Luchtvochtigheid

10% tot 90% RH (niet condenserend)



(2) Transport/opslag (niet voor papier)

Temperatuur

-20 °C tot 60 °C

Luchtvochtigheid

10% tot 90% RH (niet condenserend)

10-6. Betrouwbaarheid

1) Levensduur

Mechanisch:	20 miljoen regels
Kop:	100 miljoen pulsen, 100 km ($\pm 15\%$ max. gemiddelde fluctuatie kopweerstand)
	Voor 2-kleuren afdrucken: 50 miljoen pulsen, 50 km ($\pm 15\%$ max. gemiddelde fluctuatie kopweerstand)
Snijmechanisme:	1 miljoen snijbewegingen (mits papierdikte tussen 65 and 85 μm ligt)

<Conditities>

Gemiddelde afdruk-ratio: 12,5%

Aanbevolen thermisch papier: 65 μm

2) MCBF: 60 miljoen regels

De Mean Cycle Between Failure (gemiddelde storingsvrije interval ofwel MCBF) is gedefinieerd als de algemene storingscyclus, inclusief willekeurige of slijtage storingen die optreden voordat de printer de mechanische levensduur van 20 miljoen regels heeft bereikt.

- * Omdat de mechanische levensduur 20 miljoen regels blijft, geeft de MCBF van 60 miljoen regels niet de uiteindelijke levensduur aan.

3) Automatisch snijmechanisme (levensduur)

1 miljoen snijbewegingen (mits de papierdikte tussen 65 en 85 μm ligt)

- * Alle bovengenoemde betrouwbaarheidswaarden zijn gebaseerd op het gebruik van het aanbevolen thermische papier. De betrouwbaarheid kan niet worden gegarandeerd als er niet-aanbevolen thermisch papier wordt gebruikt.



**SPECIAL PRODUCTS DIVISION
STAR MICRONICS CO., LTD.**

536 Nanatsushinya, Shimizu-ku, Shizuoka,
424-0066 Japan
Tel: (int+81)-54-347-0112, Fax: (int+81)-54-347-0409

Please access the following URL
<http://www.star-m.jp/eng/dl/dl02.htm>
for the latest revision of the manual.

**OVERSEAS SUBSIDIARY COMPANIES
STAR MICRONICS AMERICA, INC.**

1150 King Georges Post Road, Edison, NJ 08837-3729 U.S.A.
Tel: (int+1)-732-623-5555, Fax: (int+1)-732-623-5590

STAR MICRONICS EUROPE LTD.

Star House, Peregrine Business Park, Gomm Road,
High Wycombe, Bucks, HP13 7DL, U.K.
Tel: (int+44)-1494-471111, Fax: (int+44)-1494-473333