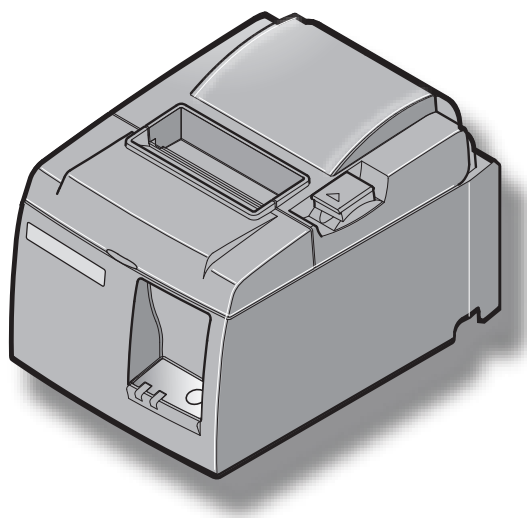


star *TSP100* *futurePRNT*

TSP100GT

Maskinvarehåndbok



INNHALDSFORTEGNELSE

1. Pakke ut og installere.....	1
1-1. Pakke ut.....	1
1-2. Velge plassering for skriveren.....	2
2. Identifikasjon av og terminologi for deler	3
3. Oppsett.....	4
3-1. Sett USB-kabelen inn i skriveren.....	4
3-2. Koble til en ytre enhet.....	4
3-3. Legge inn rullpapiret.....	5
3-4. Koble USB-kabelen til datamaskinen.....	9
3-5. Koble til strømledningen.....	10
3-6. Slå på strømmen.....	11
4. Feste tilbehøret	12
4-1. Feste holderplaten	12
4-2. Feste gummifoten.....	14
4-3. Montering av bryterdekselet	15
5. Spesifikasjon for termisk rullpapir	16
5-1. Spesifikasjon for rullpapir.....	16
5-2. Anbefalte papirtyper	16
6. Kontrollpanel og andre funksjoner	17
6-1. Kontrollpanel	17
6-2. Feil	17
6-3. Egenutskrift.....	19
7. Forhindre og fjerne papirstopp	20
7-1. Forhindre papirstopp.....	20
7-2. Fjerne papirstopp	20
7-3. Frigjøre en låst kutter (bare modus for automatisk kutting)	21
8. Jevnlig rengjøring	23
8-1. Rengjøre termohodet.....	23
8-2. Renhold av gummivalsen.....	23
8-3. Renhold av papirstøtten og omliggende områder	23
9. Stasjonskrets for ytre enhet.....	24
10. Spesifikasjoner.....	26
10-1. Generelle spesifikasjoner	26
10-2. Spesifikasjoner for automatisk kutting.....	27
10-3. Grensesnitt	27
10-4. Elektriske egenskaper	27
10-5. Miljøkrav.....	28
10-6. Pålitelighet	29

Besøk URL-adressen

<http://www.star-m.jp/eng/dl/dl02.htm>

for den nyeste versjonen av håndboken.

1. Pakke ut og installere

1-1. Pakke ut

Når du har pakket ut enheten, sjekker du at alt nødvendig tilbehør følger med.

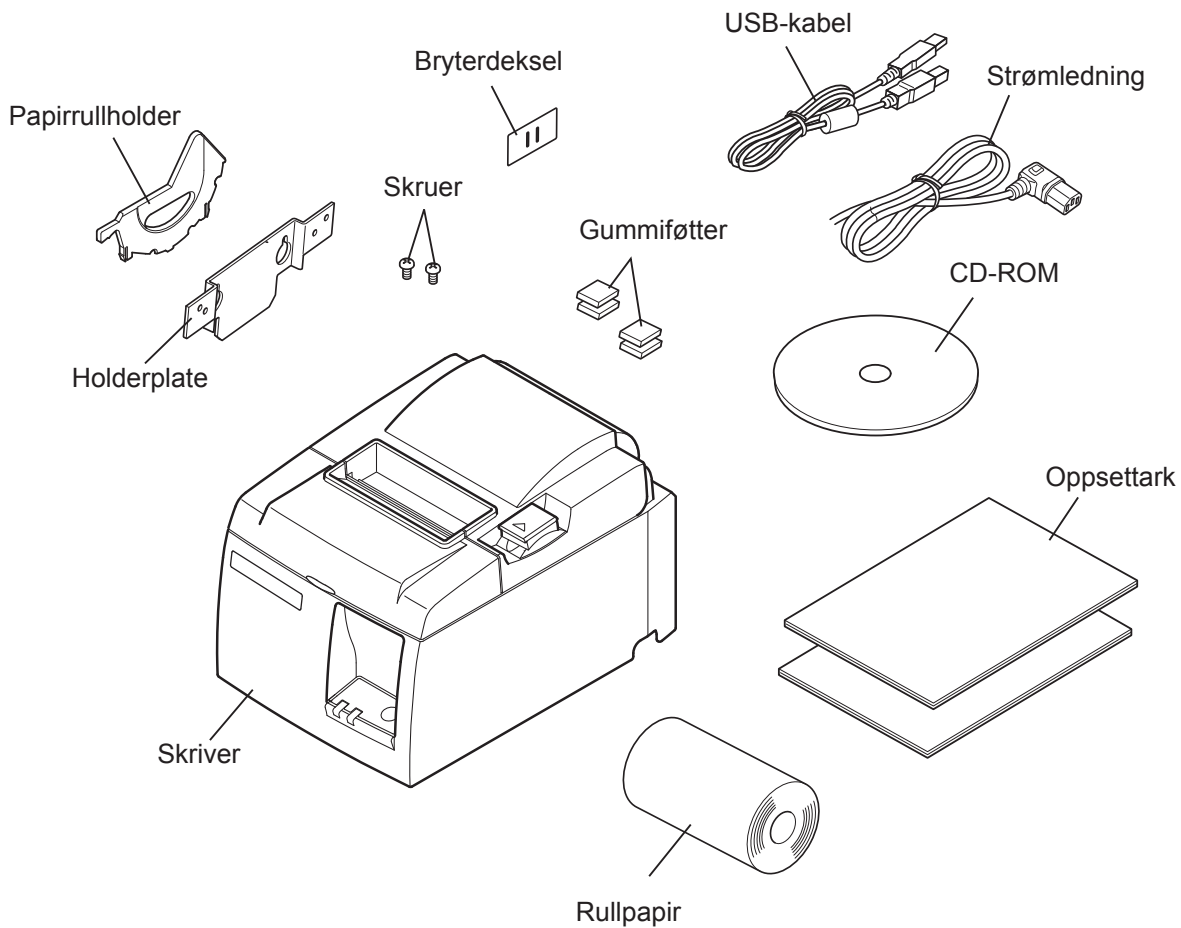


Fig. 1-1 Pakke ut

Hvis noe mangler, kontakter du forhandleren og ber han sende deg de manglende delene. Det kan være lurt å beholde originalemballasjen og alt isolasjonsmaterialet i tilfelle du må pakke ned skriveren og sende den tilbake til forhandleren.

1-2. Velge plassering for skriveren

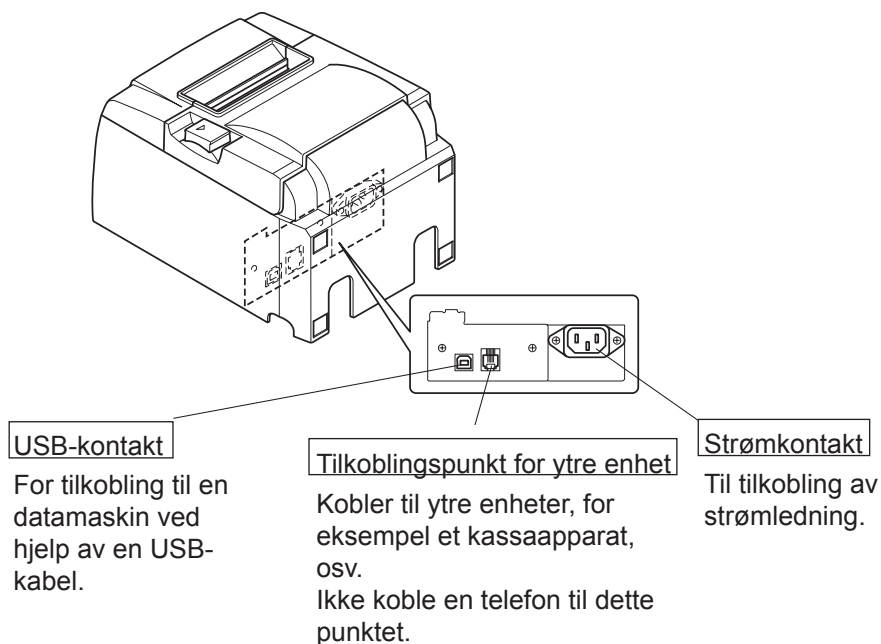
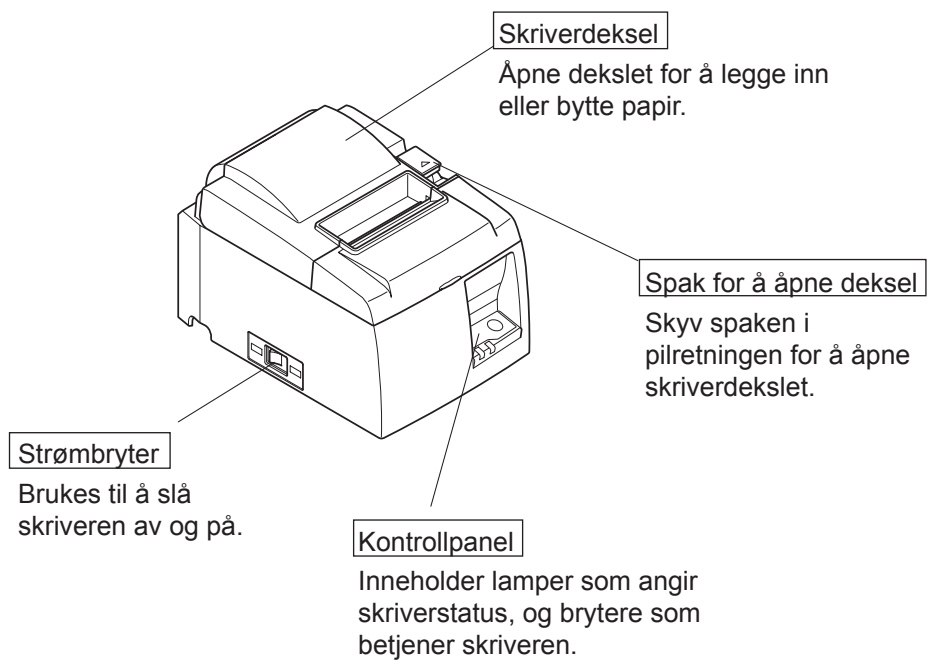
Før du pakker ut skriveren, bør du tenke gjennom hvor du skal plassere den. Husk følgende når du skal plassere skriveren:

- ✓ Velg en solid, jevn overflate der skriveren står stødig.
- ✓ Strømkontakten bør være i nærheten, og det bør være fri passasje til den.
- ✓ Sørg for at skriveren står så nært inntil vertsdatabasemaskinen at de to enhetene kan kobles sammen.
- ✓ Sørg for at skriveren ikke blir utsatt for sollys.
- ✓ Sørg for at skriveren ikke står i nærheten av varmeovner eller andre varmekilder.
- ✓ Sørg for at området rundt skriveren er rent, tørt og støvfritt.
- ✓ Kontroller at skriveren er koblet til en solid strømkontakt. Skriveren bør ikke være på samme strømkrets som kopimaskiner, kjøleskap eller annet elektronisk utstyr som fører til strømspiss.
- ✓ Sørg for at rommet skriveren står i, ikke er for fuktig.
- ✓ Denne enheten bruker en likestrømmotor og brytere som har et elektrisk kontaktpunkt.
Unngå å bruke enheten i omgivelser der det kan forekomme flyktig silisiumgass.

ADVARSEL

- ✓ Slå av enheten umiddelbart hvis det kommer røyk, uvanlig lukt eller rare lyder fra enheten. Trekk umiddelbart ut strømledningen og kontakt forhandleren for hjelp.
- ✓ Forsøk aldri å reparere produktet selv. Feilaktig reparasjonsarbeid kan være farlig.
- ✓ Forsøk aldri å demontere eller modifisere produktet. Hvis du prøver deg frem med egne løsninger, kan det føre til skade, brann eller elektrisk sjokk.

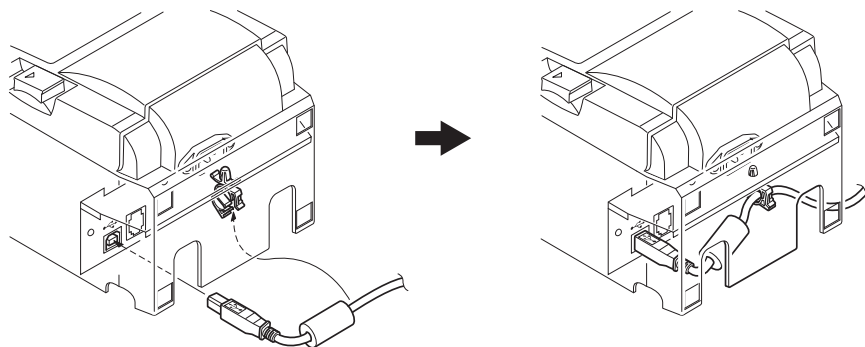
2. Identifikasjon av og terminologi for deler



3. Oppsett

3-1. Sett USB-kabelen inn i skriveren

Trekk kabelen gjennom kabelstøtten, som vist i illustrasjonen. Deretter kobler du USB-grensesnittkabelen til skriveren.



3-2. Koble til en ytre enhet

Du kan koble til en ekstern enhet til skriveren ved å bruke en modulær plugg. Følgende beskriver hvordan du må montere ferrittkjernen, og gjennomføre tilkoblingen. Se “Modulær plugg” på side 24 for flere detaljer om hvilken type plugg du trenger. Merk deg at denne skriveren ikke kommer med en modulærplugg, eller ledning, slik at du må skaffe en som dekker dine behov.

⚠ FORSIKTIG

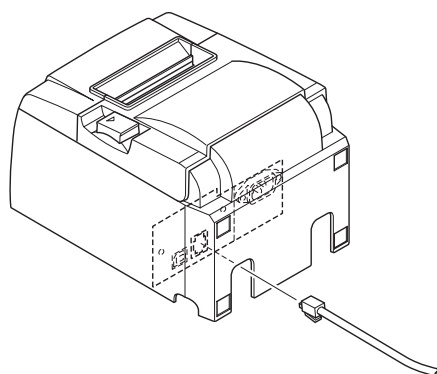
Kontroller at skriveren er slått av og strømkontakten er trukket ut, og at datamaskinen er slått av før du kobler til.

(1) Koble kabelen for den ytre enheten til tilkoblingspunktet på baksiden av skriveren.

⚠ FORSIKTIG

Ikke koble en telefonledning til tilkoblingspunktet for den ytre enheten. Hvis du gjør det, kan skriveren bli skadet.

Av sikkerhetshensyn må du heller ikke koble ledningen til tilkoblingspunktet for den eksterne stasjonen hvis det finnes en mulighet for at den kan føre en annen type spenning.



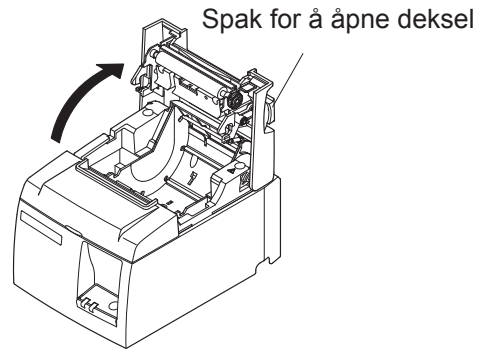
3-3. Legge inn rullpapiret

3-3-1. Bruke 79,5 mm bred papirrull

Bruk rullpapir som er i henhold til skriverens spesifikasjoner.

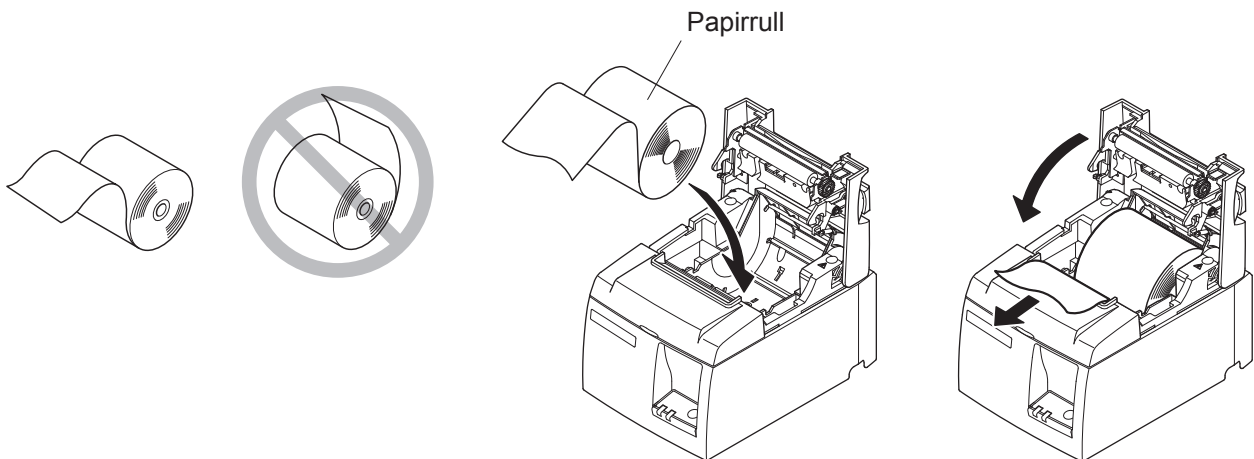
Når du bruker en papirrull som er 57,5 mm bred, monterer du papirrullholderen som beskrevet på neste side.

- 1) Skyv dekselåpningsspaken for å åpne dekslet.
- 2) Legg merke til rulleretningen og sett papirrullen på plass. Deretter trekker du papirkanten mot deg.



⚠ FORSIKTIG

Ikke trekk ut papirenden diagonalt, da dette vil føre til at papiret kjører seg fast eller blir skjevt.



- 3) Skyv begge sider av skriverdekslet nedover for å lukke det.

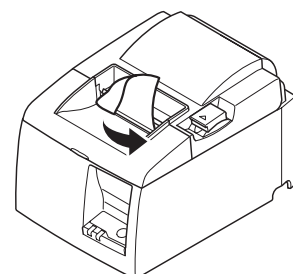
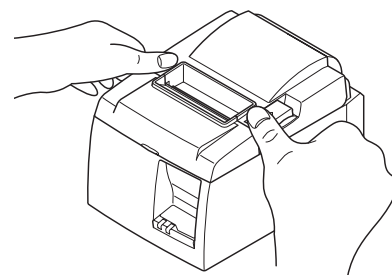
Obs! Kontroller at skriverdekslet er forsvarlig lukket.

- 4) **Modell med rivekant:**

Riv av papiret som vist i illustrasjonen.

Modell for automatisk kutting:

Hvis skriverdekslet lukkes etter at strømmen slås på, fungerer kuttefunksjonen automatisk og den fremre delen av papiret kuttes.

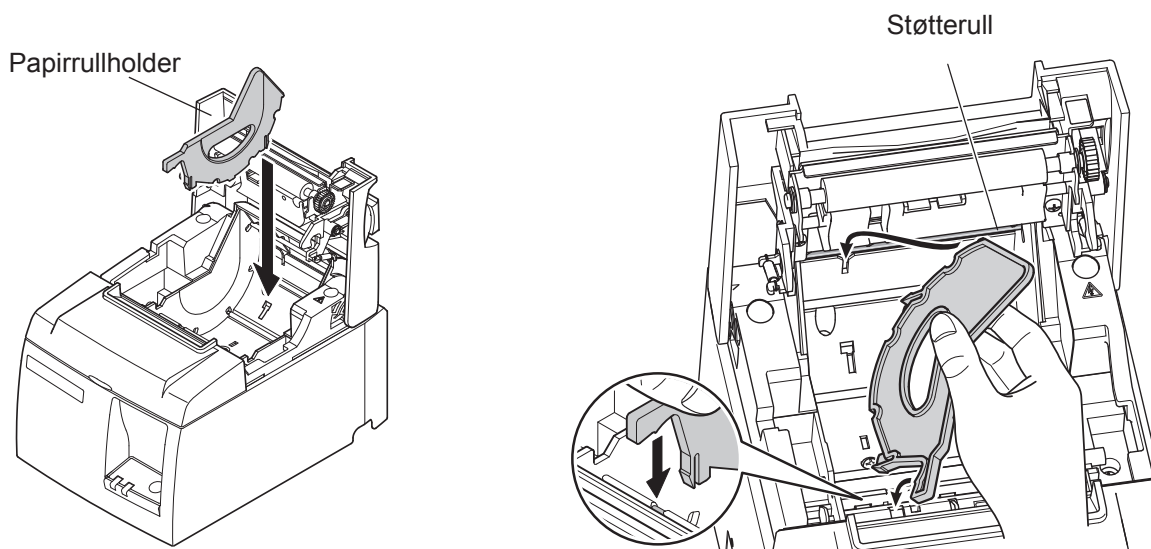


Modell med rivekant

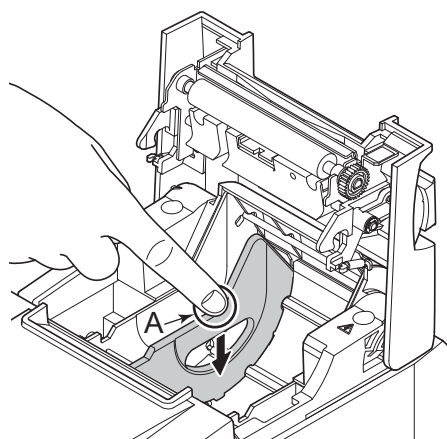
3-3-2. Bruke 57,5 mm bred papirull

Når du bruker en papirull med en bredde på 57,5 mm, må du montere den vedlagte papirstøtten. Hvis du vil endre den effektive utskriftsvidden (bredden på papirull), må du endre innstillingen på kontrollpanelet. Se programvarehåndboken som du finner i mappen “Documents” på CD-platen for detaljer om hvordan du kan justere utskriftsbredden.

- ① Sett inn papirullholderen i enheten, og sørg for at du ikke tar på støtterullen. Deretter må du sette holderen ned i sporet som vist.



- ② Fest papirholderen ved å trykke på området “A” helt til den låses på plass.



Obs! Etter at du har brukt en papirull med en diameter på 57,5 mm, må du ikke endre oppsettet til å bruke en papirull på 79,5 mm. (Dette vil føre til at skriverhodet vil bli forringet da det får kontakt med platen.)

Advarselssymbol



Disse etikettene finnes nær termoskrivehodet.

Termoskrivehodet blir varmt umiddelbart etter utskrift, og derfor må du ikke berøre det. Statisk elektrisitet kan skade termoskrivehodet. Du beskytter termoskrivehodet mot statisk elektrisitet ved ikke å berøre det.



Dette symbolet er plassert nær kutteren.

Ikke berør kutterbladet fordi du kan skade fingrene dine.



Dette symbolet er plassert i nærheten av tilkoblingspunktet for den ytre enheten.

Ikke koble en telefon til dette punktet.



Denne symboletiketten eller stemplet er plassert nær skruene som fester kabinettet eller beskyttelsesplaten, som ikke bør åpnes av andre enn servicepersonell. Ingen andre enn servicepersonell bør fjerne disse skruene. Høyspentområder i slike tilfeller kan være farlige.

ADVARSEL

- 1) *Ikke ta på kuttebladet.*
 - *Det finnes en kutter i papirsporet. Du bør ikke legge hånden nedi papirsporet når utskrift pågår, og du bør heller aldri legge hånden i sporet selv om det ikke foregår utskrift.*
 - *Skriverdekslet kan åpnes når du bytter papir. Kutterbladet står på innsiden av skriverdekslet, og derfor må du være forsiktig så du ikke kommer for nær bladet med hendene.*
- 2) *Under og umiddelbart etter utskrift er området rundt termohodet veldig varmt. Ikke ta på hodet. Du kan brenne deg.*
- 3) *Trekk ut ledningen fra enheten umiddelbart hvis du ser røyk, kjenner en merkelig lukt eller hører en uvanlig lyd, og kontakt leverandøren.*
- 4) *Forsøk aldri å reparere produktet selv. Feilaktig reparasjonsarbeid kan være farlig.*
- 5) *Forsøk aldri å demontere eller modifisere produktet. Hvis du prøver deg frem med egne løsninger, kan det føre til skade, brann eller elektrisk sjokk.*

FORSIKTIG

- 1) *Ikke bruk spaken for å åpne dekslet mens du trykker ned skriverdekslet med hånden.*
- 2) *Ikke åpne skriverdekslet under utskrift eller når den automatiske kutteren er i drift.*
- 3) *Ikke trekk ut papir når skriverdekslet er lukket.*
- 4) *Termohodets varmeelementet og driver-IC kan lett bli skadet. Ikke berør dem med metallobjekter, sandpapir osv.*
- 5) *Utskriftskvaliteten kan bli redusert hvis termohodets varmeelement blir tilsølet eller at du tar på det. Ikke ta på termohodets varmeelement.*
- 6) *Termohodets driver-IC kan bli skadet på grunn av statisk elektrisitet. Ikke ta på ICen.*
- 7) *Termohodets utskriftskvalitet og levetid kan ikke garanteres hvis det brukes en annen type papir enn det som anbefales. Dette gjelder spesielt papir som inneholder [Na+, K+, Cl-]. Disse papirtypene reduserer levetiden til termohodet betydelig. Vennligst vær forsiktig.*

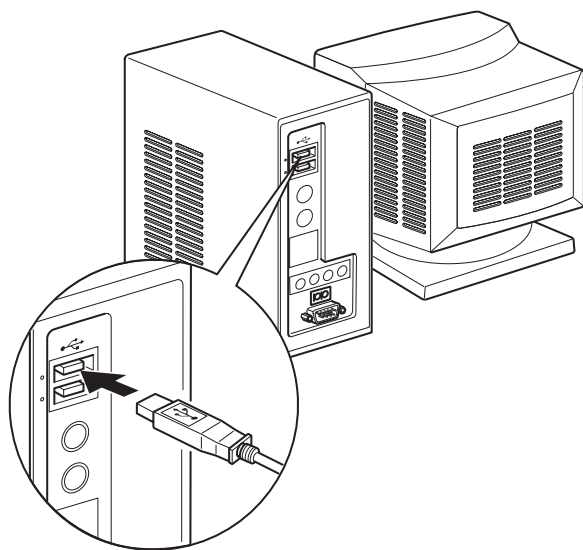
- 8) *Ikke bruk skriveren hvis det finnes fuktighet på forsiden av hodet, som skyldes kondens osv.*
 - 9) *Et trykket termopapir kan bli elektrisk ladet. Hvis skriveren er plassert vertikalt eller montert på en vegg, kan det hende papirenden henger igjen i skriveren i stedet for å falle ned. Vær oppmerksom på at dette kan føre til problemer hvis du bruker en stabel som samler opp utskrifter som faller ned.*
 - 10) *Ikke endre papirbredden mens en utskrift pågår. Termoskrivehodet, gummirullen og kutteren slites på forskjellig måte avhengig av papirbredden. Dette kan føre til at utskriften eller kutteren ikke fungerer optimalt.*
 - 11) *Ikke transporter skriveren med dekslet åpent, og bær ikke skriveren ved å holde over dekslet.*
 - 12) *Ikke bruk kraft for å trekke i grensesnittkabelen, strømledningen eller kasseskuffkabelen. Du kobler fra en kontakt ved å ta tak i kontaktdelen og trekke ut uten å bruke unødvendig mye kraft*
 - 13) *Hvis skriveren henger seg opp, må du starte den på nytt ved å trekke ut USB-kabelen og sette den inn igjen. Du må vente minst 5 sekunder før du setter kontakten i igjen. Kortere intervaller kan føre til feil.*
 - 14) *Ikke slå av datamaskinen eller plasser den i ventemodus under utskrift.*
 - 15) *Ikke trekk ut strømledningen eller koble fra USB-kabelen under utskrift.*
-

⚠ Merknader angående bruk av den automatiske kutteren

- 1) *Hvis kutteren ikke er i utgangsposisjon etter en feil, må du først finne årsaken til feilen, og deretter slå på strømmen igjen.*
 - 2) *Det anbefales en marg på 5 mm eller mer fra slutten av utskriftsområdet til kutteposisjonen.*
 - 3) *Ikke forsøk å fjerne papiret mens det kattes, fordi dette kan føre til papirstopp*
-

3-4. Koble USB-kabelen til datamaskinen

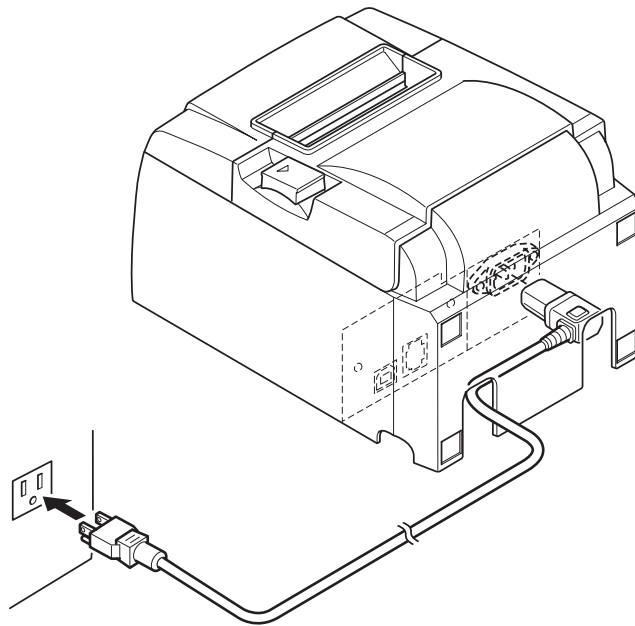
Koble USB-grensesnittkabelen til USB-porten på datamaskinen.



3-5. Koble til strømledningen

Obs! Før du kobler til/fra strømledningen, sjekker du at strømmen på skriveren og alle andre enheter som er koblet til skriveren, er slått av. Kontroller også at kontakten er trukket ut av støpslet.

- (1) Sjekk etiketten på baksiden eller undersiden av skriveren for å kontrollere at spenningen stemmer med spesifikasjonene. Kontroller også at kontakten på strømledningen passer i støpslet.
- (2) Hvis strømledningen ikke er festet i skriveren, setter du riktig ende i inntaket på baksiden av skriveren.
- (3) Koble strømledningen til en jordet stikkontakt.



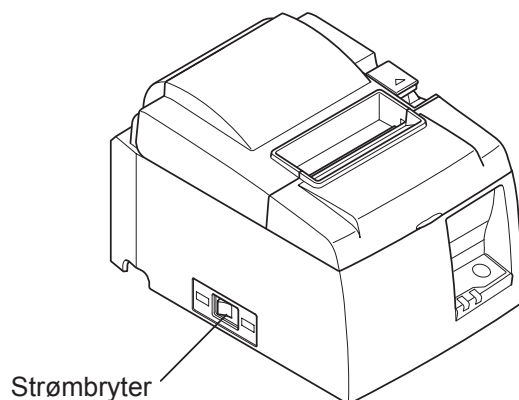
⚠ FORSIKTIG

Hvis spenningen på etiketten på undersiden av skriveren ikke tilsvarer spenningen i området, kontakter du forhandleren umiddelbart.

3-6. Slå på strømmen

Kontroller at strømledningen er tilkoblet som beskrevet i 3-6.

- (1) Slå skriveren PÅ ved å trykke på strømbryteren.
Strømlampen på kontrollpanelet begynner å lyse.



⚠ FORSIKTIG

Det anbefales at du trekker ut strømledningen fra stikkontakten hvis du ikke har tenkt å bruke skriveren på en stund. Derfor bør du plassere skriveren i nærheten av stikkontakten slik at den er lett tilgjengelig.

Når et bryterdeksel er montert over skriverens strømbryter, kan det hende av ON/OFF-merkene på strømbryteren er skjult. Hvis dette skjer, trekker du ut strømledningen fra stikkontakten for å slå skriveren AV.

4. Feste tilbehøret

Følgende utstyr er nødvendig når du monterer skriveren på en vegg.

- Holderplate og to uflensede skruer

Følgende utstyr er nødvendig når du plasserer skriveren vertikalt:

- Fire gummiføtter

Følgende tilbehør må nødvendigvis ikke festes: Fest etter behov.

- Bryterdeksel

4-1. Feste holderplaten

- Holderens plate er festet på skriveren ved hjelp av de inkluderte skruene, henger på skruene som er festet på veggen.
- Veggskruene er ikke inkludert.
Bruk kommersielt tilgjengelige skruer (4 mm i diameter) som er egnet for materialet i veggen (tre, stålbjelke, sement el.l.).
- Skriveren veier rundt 2,4 kg når du har satt inn en papirrull med den største diameteren.
Bruk veggskruer som både har en skjær- og trekkstyrke som kan motså et trykk på minst 12 kgf (118 N).

Forsiktighetsregler rundt installasjon

FORSIKTIG

Denne forsiktighetsreglen indikerer informasjon som kan føre til personskade eller skade på eiendom hvis den ignoreres.

- *Sørg for at det er kvalifisert personale som installerer de angitte skruene, og fester skriveren på veggen.*

Star kan ikke holdes ansvarlig for eventuelle skader eller uhell som forårsakes av utilstrekkelig installasjon, misbruk eller modifikasjoner av skriveren.

Spesielt må du sikre at skriveren er godt festet på veggen når den skal monteres høyt.

Hvis skriveren ikke blir festet godt nok, og faler ned, kan det føre til personskader eller skade på skriveren.

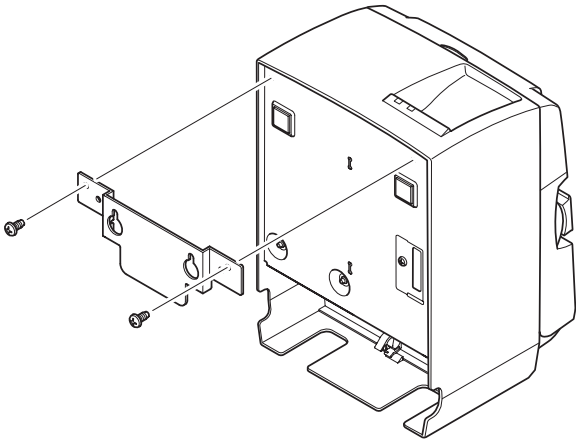
- *Sørg for at monteringsflaten og skruene du skal benytte er sterke nok til å kunne holde skriveren.*

Fest skriveren godt slik at vekten til selve skriveren sammen med alle tilkoblingskabler ikke får skriveren til å falle ned.

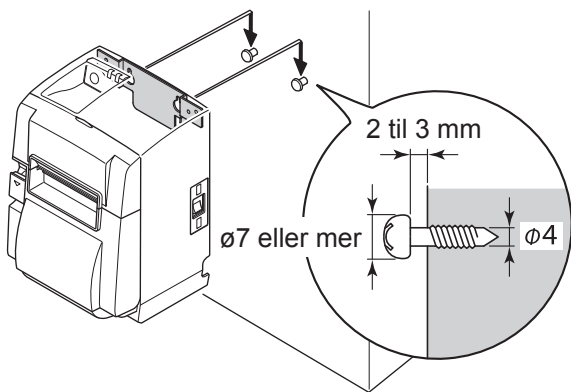
Hvis ikke kan det føre til personskader og skader på skriveren.

- *Ikke installer skriveren på ustabile plasser, eller en plassering som utsettes for vibrasjoner eller støt.*

Hvis skriveren faller ned, kan dette føre til personskader eller skader på skriveren.



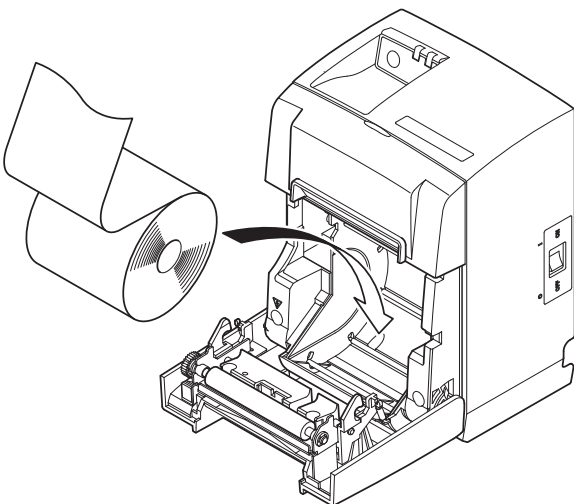
- (1) Fest holdeplaten på skriveren. Bruk de to skruene som fulgte med, til å feste holdeplaten.



- (2) Plasser skriveren over skruene på vegg, og skyv den deretter ned for å sette den på plass. Etter at du har satt skriveren på plass, må du kontrollere veggskruene igjen for å se at de kan støtte skriverens vekst.

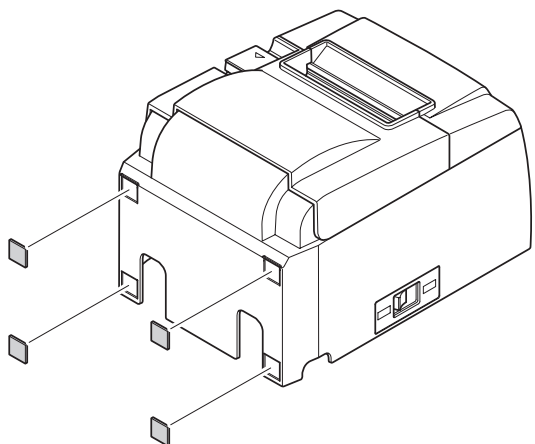
⚠ FORSIKTIG

- *Skriveren veier rundt 2,4 kg når du har satt inn en papirrull med den største diameteren.*
- *Bruk veggskruer som både har en skjær- og trekkstyrke som kan motså et trykk på minst 12 kgf (118 N).*

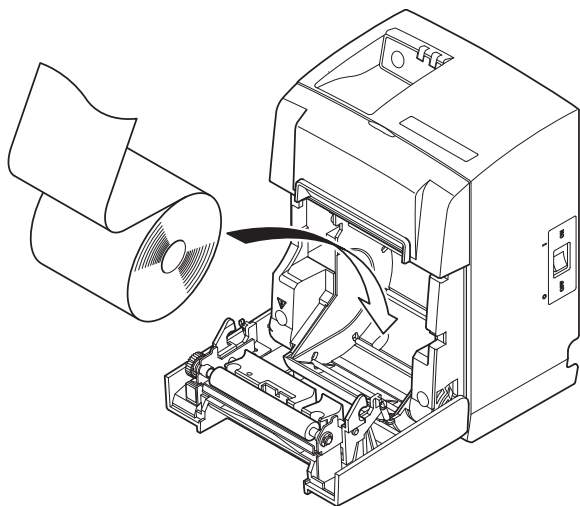


- (3) Skyv dekselåpningsspaken for å åpne dekslet.
- (4) Sett inn papirrullen, som vist i illustrasjonen.

4-2. Feste gummifoten



- (1) Fest de fire gummiføttene som vist i figuren.
Sjekk at eventuell fuktighet er tørket av før du fester gummiføttene.



- (2) Skyv dekselåpningsspaken for å åpne dekslet.
- (3) Sett inn papirrullen, som vist i illustrasjonen.

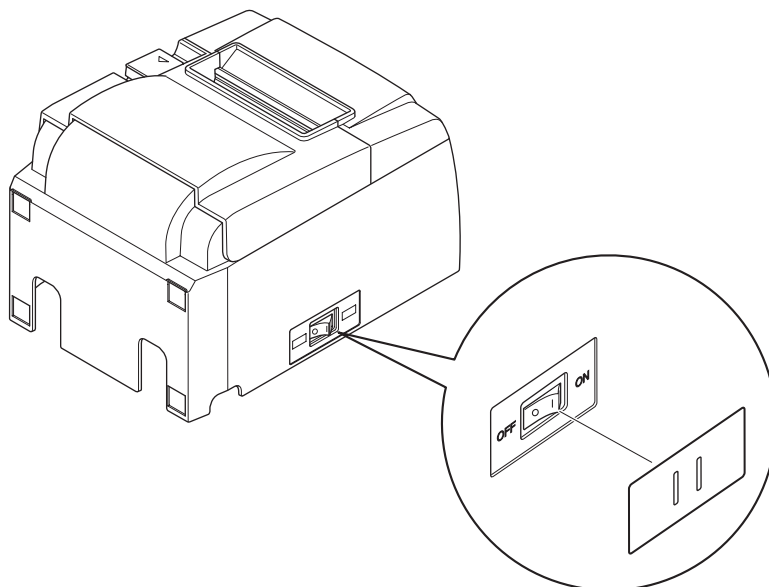
Merk: På grunn av formen på kontakten, kan du ikke montere skriveren vertikalt når du bruker parallell-grensesnittet.

4-3. Montering av bryterdekselet

Det er ikke nødvendig å montere bryterdekselet. Bare monter det hvis det er nødvendig for deg. Ved å montere bryterdekselet, blir følgende mulig.

- At strømbryteren tilfeldigvis slås på.
- At andre personer enkelt kan betjene strømbryteren.

Monter bryterdekselet som illustrasjonen nedenfor viser.



Strømbryteren kan slås av (OFF (O)) og på (ON (I)) ved å sette inn en spiss gjenstand (kulepenn el.l.) inn i hullene på bryterdekselet.

⚠ FORSIKTIG

Det anbefales at du trekker ut strømledningen fra stikkontakten hvis du ikke har tenkt å bruke skriveren på en stund. Derfor bør du plassere skriveren i nærheten av stikkontakten slik at den er lett tilgjengelig.

5. Spesifikasjon for termisk rullpapir

Når forbruksdeler er brukt opp, bytter du ut med nye deler som angitt nedenfor.

5-1. Spesifikasjon for rullpapir

Termisk papir

Tykkelse: 65~85 μm (unntatt Mitsubishi HiTec F5041)

Bredde: 79,5 \pm 0,5 mm (57,5 \pm 0,5 mm når papirrullholder brukes)

Diameter for ytre rull: \varnothing 83 mm eller mindre

Bredde på papirrullholder: 80 $^{+0.5}_{-1}$ mm eller (58 $^{+0.5}_{-1}$ mm når papirrullholder brukes)

Diameter for ytre/indre kjerne

Ytre kjerne **Indre kjerne**

\varnothing 18 \pm 1 mm \varnothing 12 \pm 1 mm

Trykt overflate: Ytre kant av rull

Behandling av enden av papiret: Ikke bruk lim eller annen festeanordning til å feste rullpapiret på kjernen.

Ikke brett enden av papiret.

5-2. Anbefalte papirtyper

- Obs!** 1) Utskriftstettheten kan variere avhengig av papirtype, driftsmiljøet og strømforbruksmodus.
2) En leser eller skanner kan ha problemer med å lese en utskrevet strekkode, avhengig av utskriftstettheten. Kontroller at leseren eller skanneren kan skanne korrekt på forhånd.

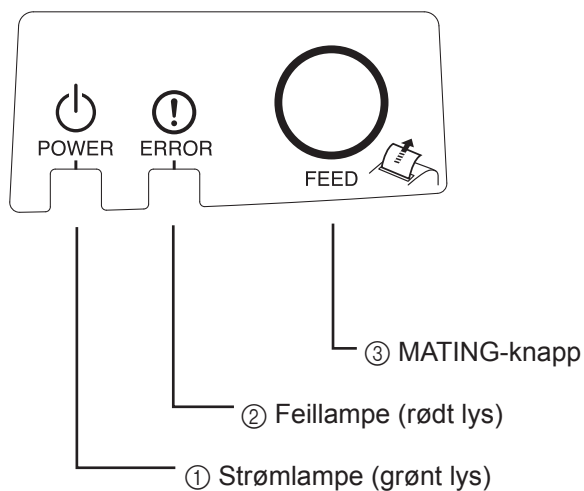
Produsent	Produktnavn	Kvalitetskarakteristikker/Bruk	Tykkelse papir (μm)
Mitsubishi Paper Mills Limited	P220AG	normal papirtype	65 (tykkelse)
	HP220A	papir med høy bildeoppløsning	65 (tykkelse)
	HP220AB-1	papir med høy bildeoppløsning	75 (tykkelse)
Mitsubishi HiTec Paper Flensburg GmbH	F5041	normal papirtype	60 (tykkelse)
Oji Paper Co., Ltd.	PD150R	normal papirtype	75 (tykkelse)
	PD160R	papir med høy bildeoppløsning	75 (tykkelse)
	PD170R	papir med høy bildeoppløsning	75 (tykkelse)
	PD190R	papir med middels bildestabilitet	75 (tykkelse)
Nippon Paper Industries	TF50KS-E2D	normal papirtype	59 (tykkelse)
Kanzaki Specialty Papers Inc. (KSP)	P320RB	tofarget papir: rødt og svart	65 (tykkelse)
	P320BB	tofarget papir: blått og svart	65 (tykkelse)

Obs!

Gå til følgende URL-adresse for informasjon om de anbefalte papirtypene:
<http://www.star-m.jp/eng/dl/dl02.htm>

6. Kontrollpanel og andre funksjoner

6-1. Kontrollpanel



- ① Strømlampe (grønt lys)
Lyser når strømmen er slått PÅ.
- ② Feillampe (rødt lys)
Angir ulike feil sammen med strømlampen.
- ③ MATING-knapp
Trykk på MATING-knappen for å legge inn rullpapir.

6-2. Feil

1) Feil som kan gjenopprettes automatisk

Beskrivelse av feil	Strømlampe	Feillampe	Gjenopprettingsbetingelser
Oppdaget høy temperatur for hode	Blinker hvert halve sekund	Av	Gjenopprettes automatisk når skrivehodet er nedkjølt.
Oppdaget høy temperatur for kort	Blinker annethvert sekund	Av	Gjenopprettes automatisk når kortet er nedkjølt.
Feil med åpning av deksel	På	På	Gjenopprettes automatisk når skriveverdeslet er lukket.

2) Uopprettelige feil

Beskrivelse av feil	Strømlampe	Feillampe	Gjenopprettingsbetingelser
Feil med hodeterministor	Blinker hvert halve sekund	Blinker hvert halve sekund	Uopprettelig
Feil med korttermistor	Blinker annethvert sekund	Blinker annethvert sekund	Uopprettelig
Feil med VM-spenning	Av	Blinker hvert sekund	Uopprettelig
Feil med VCC-spenning	Blinker hvert sekund	Blinker hvert sekund	Uopprettelig
EEPROM-feil	Blinker hvert kvartsekund	Blinker hvert kvartsekund	Uopprettelig
USB-feil	Blinker hvert femte sekund	Blinker hvert femte sekund	Uopprettelig
CPU-feil	Av	Av	Uopprettelig
RAM-feil	Av	På	Uopprettelig

Obs!

- 1) Hvis det oppstår en uopprettelig feil, slår du AV strømmen umiddelbart.
- 2) Hvis det oppstår en uopprettelig feil, kontakter du forhandleren for informasjon om reparasjon.

3) Feil med papirkutting

Beskrivelse av feil	Strømlampe	Feillampe	Gjenopprettingsbetingelser
Feil med papirkutting	Av	Blinker hvert åttendedels sekund	Gjenopprettes ved å slå strømmen AV, noe som hindrer feil, for eksempel papirstopp, returnere kutteren til utgangsposisjonen og slå strømmen PÅ (se 7-3).

Obs! Hvis kutteren ikke returnerer til utgangsposisjonen eller ikke starter slik den skal, fører det til en uopprettelig feil.

4) Feil med papirgjenkjenning

Beskrivelse av feil	Strømlampe	Feillampe	Gjenopprettingsbetingelser
Feil pga tomt for papir	På	Blinker hvert halve sekund	Gjenopprettes automatisk ved å legge inn ny papirrull og lukke skriverdekslet.

6-3. Egenutskrift

Prøveutskrift

Slå strømmen PÅ mens du holder MATING-knappen inntrykket. En testutskrift blir utført. Versjonsnummeret, og skriverinnstillingene blir skrevet ut. Når skriveren starter utskriften, slipper du MATING-knappen. Når egenutskriften er fullført, starter skriveren i vanlig modus.

```
*** TSP100GT
Unit   : Cutter
        FEDCBA9876543210
<2>   000000000000000000
<4>   000000000000000000
<C>   000000000000000000
USB-ID : Disable
Class  : Printer
Cutter : Enable
```

7. Forhindre og fjerne papirstopp

7-1. Forhindre papirstopp

Du bør ikke ta på papiret når det kommer ut før det er kuttet.

Hvis du tar på papiret når det kommer ut før kutting, kan det føre til papirstopp, kuttefeil eller linjeskiftfeil.

7-2. Fjerne papirstopp

Hvis det oppstår papirstopp, fjerner du papiret som beskrevet nedenfor.

(1) Slå av strømbryteren.

(2) Trykk hendelen mot deg for å åpne skriverens deksel.

(3) Fjern det tilstoppede papiret.

Obs! For å forhindre at deler som det termiske hodet, eller gummivalsen skades eller deformeres, må du ikke bruke makt til å trekke ut papiret så lenge skriverens deksel er lukket.

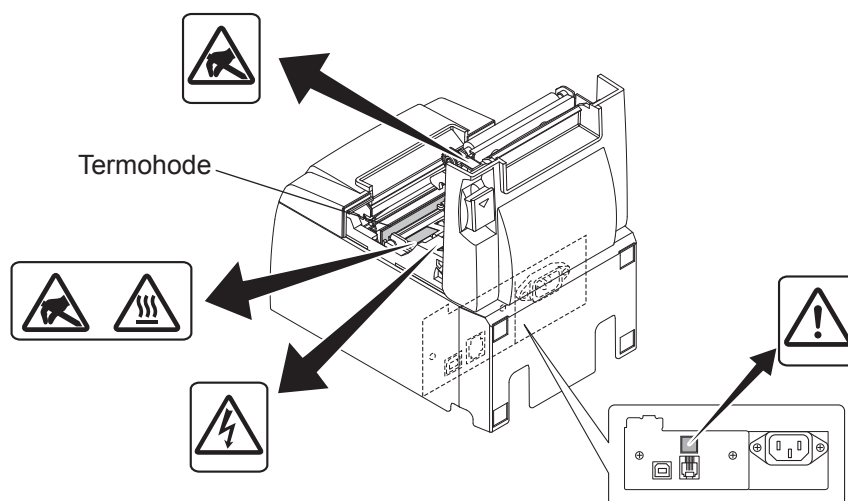
(4) Plasser rullpapiret i riktig posisjon og lukk skriverdekslet forsvarlig.

Obs 1: Kontroller at papiret er plassert riktig. Hvis skriverdekslet lukkes med papiret plassert skjevt, kan det føre til papirstopp.

Obs 2: Lukk skriverdekslet ved å trykke ned på begge sider. Ikke trykk midt på dekslet når du skal lukke det. Det er ikke sikkert dekslet lukkes forsvarlig.

(5) Slå på strømbryteren. Kontroller at feillampen ikke lyser.

Obs! Når feillampen lyser, godtar ikke skriveren kommandoer, som for eksempel utskrift, og derfor må du sørge for at skriverdekslet er forsvarlig lukket.



Advarselssymbol



Disse etikettene finnes nær termoskrivehodet.

Termoskrivehodet blir varmt umiddelbart etter utskrift, og derfor må du ikke berøre det. Statisk elektrisitet kan skade termoskrivehodet. Du beskytter termoskrivehodet mot statisk elektrisitet ved ikke å berøre det.



Dette symbolet er plassert nær kutteren.
Ikke berør kutterbladet fordi du kan skade fingrene dine.



Dette symbolet er plassert i nærheten av tilkoblingspunktet for den ytre enheten.
Ikke koble en telefon til dette punktet.



Denne symboletiketten eller stemplet er plassert nær skruene som fester kabinettet eller beskyttelsesplaten, som ikke bør åpnes av andre enn servicepersonell. Ingen andre enn servicepersonell bør fjerne disse skruene. Høyspentområder i slike tilfeller kan være farlige.

7-3. Frigjøre en låst kutter (bare modus for automatisk kutting)

Hvis den automatiske papirkutteren låser seg, tar du ut USB-kabelen og kobler fra strømledningen for å slå av skriveren. Koble deretter til USB-kabelen igjen og sett i strømledningen for å slå på skriveren.

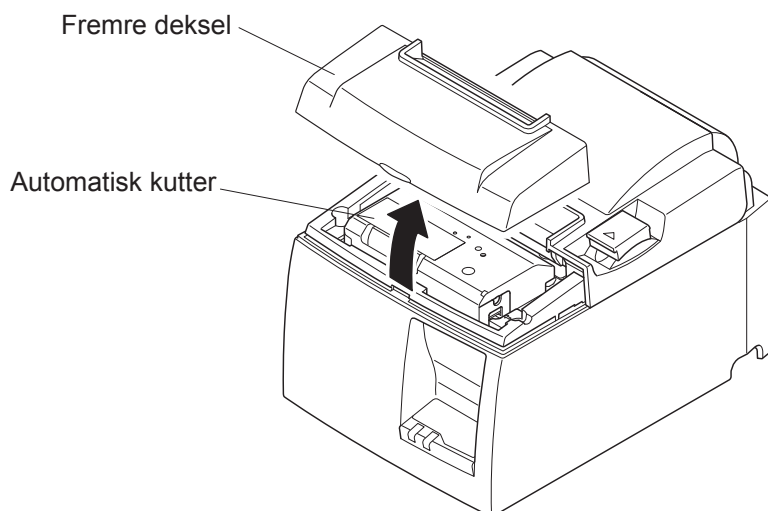
Hvis det å starte skriveren på nytt ikke løser den låste kutteren, følg trinnene nedenfor.

ADVARSEL

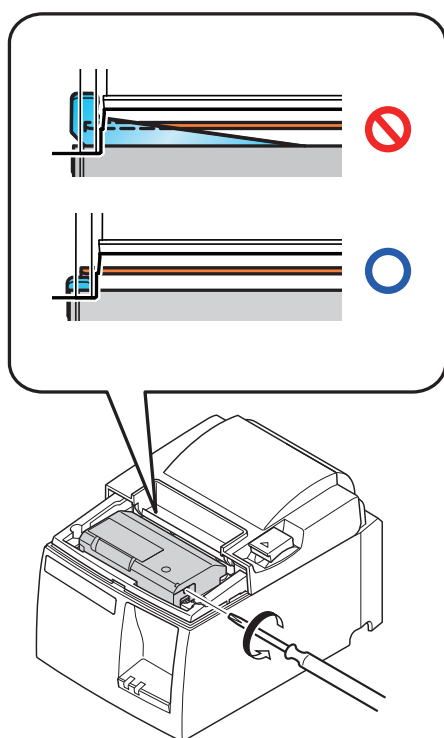
Det kan være farlig å arbeide med kutteren, og derfor må du slå av skriveren først.

- (1) Slå av strømbryteren.
- (2) Åpne det fremre dekslet til kutteren.
- (3) Fjern tilstoppet papir.

Obs! Vær forsiktig så du ikke skader skriveren når du fjerner tilstoppet papir. Termohodet er svært følsomt, og derfor må du ikke ta på det.



- (4) Sett en stjerneskrutrekker inn i hullet for manuell drift på siden av kutteren, og vri den i samme retning som pilen som vises til høyre til bakdekslet åpnes.
- (5) Åpne skriverdekslet, fjern tilstoppet papir og sett inn papirrullen på nytt.
- (6) Lukk det fremre dekslet, og slå på skriveren.



8. Jevnlig rengjøring

Trykket på utskriften kan bli utydelig på grunn av papirstøv og smuss. Hvis du vil hindre at dette skjer, må du jevnlig fjerne papirstøv som samler seg i papirholderen og papirtransportdelen, samt på overflaten av termohodet. Det anbefales at slik rengjøring utføres to ganger i året eller når du har skrevet ut 1 million linjer.

8-1. Rengjøre termohodet

Hvis du skal fjerne det mørke papirstøvet som har samlet seg på overflaten av det termiske skriverhodet, må du tørke det av med en myk bommulspinne (eller myk klut) dyppet i etanol, metanol eller isopropylen.

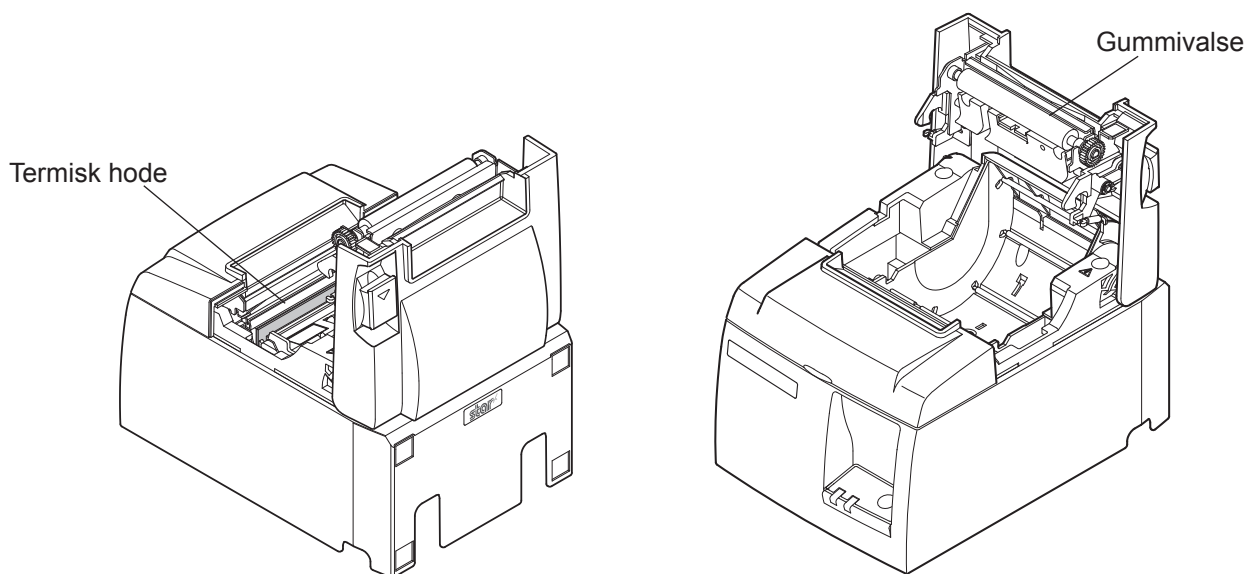
- Obs 1:** Det termiske skriverhodet blir lett skadet, så du må være forsiktig når du skal rengjøre det, slik at du ikke skaper det opp.
- Obs 2:** Ikke rengjør det termiske hodet rett etter at du har skrevet ut, da det fortsatt er varmt en stund.
- Obs 3:** Vær oppmerksom på faren for å skade det termiske hodet som følge av statisk elektrisitet som kan genereres under rengjøringen.
- Obs 4:** Slå på strømmen først etter at den alkoholholdige rensevesken har tørket.

8-2. Renhold av gummivalsen

Bruk en tørr, myk klut til å tørke av støv som kan ha samlet seg på gummivalsen. Roter platen slik at du får rengjort hele området.

8-3. Renhold av papirstøtten og omliggende områder

Fjern papirrester fra papirholderen, sammen med støv, lim el. l som kan ha samlet seg.



9. Stasjonskrets for ytre enhet

Tilkoblingspunktet til stasjonskretsen for ytre enhet kobler bare til ytre enheter som kassaapparater osv.

Ikke koble en telefon til dette punkt.

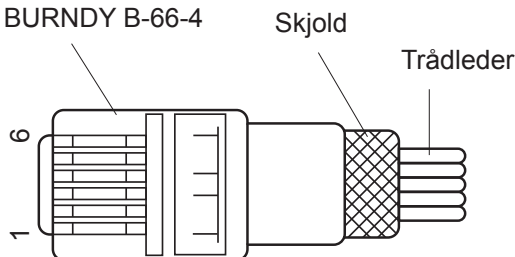
Bruk kabler som har følgende spesifikasjoner:

Tilkoblingspunkt for ytre enhet

Pinn-nr.	Signal navn	Funksjon	I/U retning
1	FG	Rammejording	—
2	DRD1	Stasjonssignal 1	UT
3	+24V	Stasjonsstrøm	UT
4	+24V	Stasjonsstrøm	UT
5	DRD2	Stasjonssignal 2	UT
6	DRSNS	Sensorsignal	INN

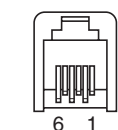
Modulær plugg

Modulær plugg: MOLEX 90075-0007, AMP641337 eller BURNDY B-66-4

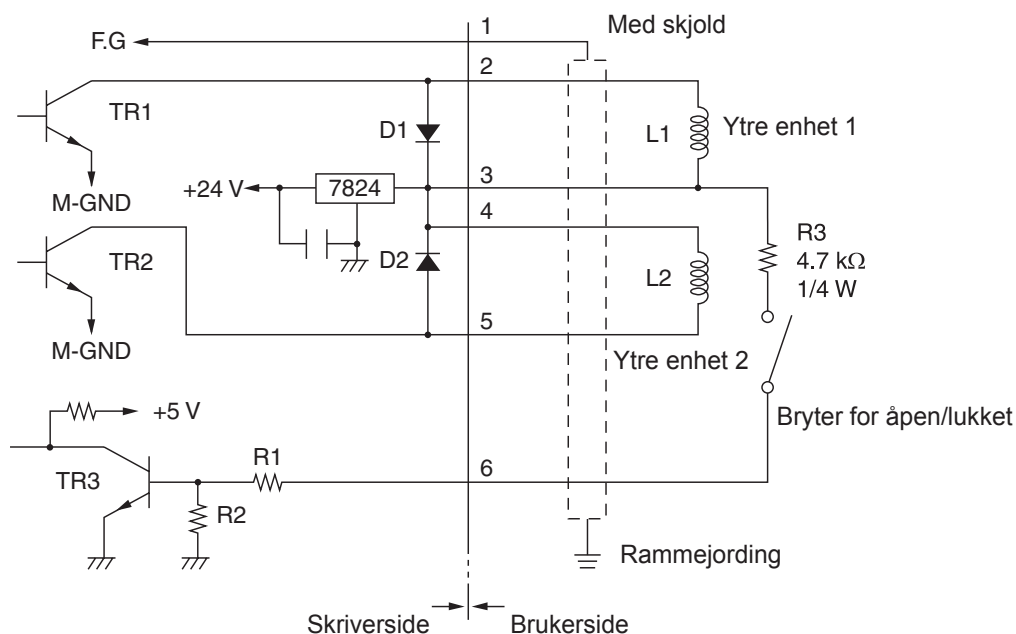


Stasjonskrets

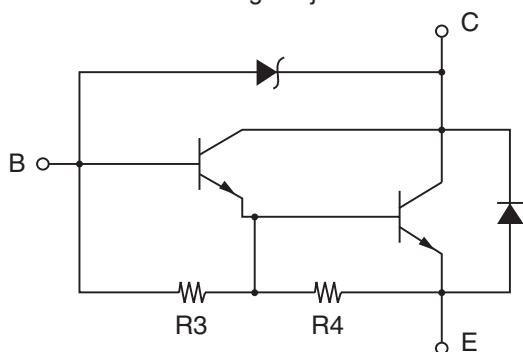
Den anbefalte stasjonsenheten vises nedenfor.



6-P modulær kontakt



Referanse
2SD 1866-kretsconfigurasjon



R3= 3.5 kΩ
R4= 300 Ω

Stasjonsutgang: 24V, Maks. 1,0A
TR1, TR2: Transistor 2SD1866 eller lignende

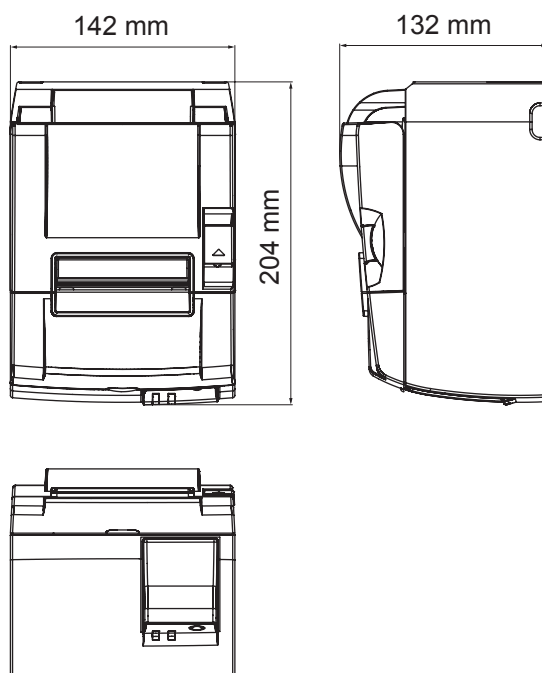
R1=10 kΩ
R2=33 kΩ

- Obs!**
1. Pinne 1 må være koblet til rammejordingen på den ytre enheten gjennom en beskyttet avlastningsledning.
 2. Du kan ikke bruke to stasjoner samtidig.
 3. Økten for den ytre enheten må oppfylle følgende krav:
$$\text{PÅ-tid} / (\text{PÅ-tid} + \text{AV-tid}) \leq 0,2$$
 4. Minste motstand for ledningsrullene L1 og L2 er 24Ω .
 5. Absolutt maksimale verdier for diodene D1 og D2 ($T_a = 25^\circ\text{C}$) er: Gjennomsnittlig likestrøm $I/u = 1\text{A}$
 6. Absolutt maksimale verdier for transistorene TR1 og TR2 ($T_a = 25^\circ\text{C}$) er:
Integrert krets for kollektorstrøm = 2A

10. Spesifikasjoner

10-1. Generelle spesifikasjoner

- | | |
|------------------------|----------------------------------------------------------------------------------------------------------------------------------------------------------------|
| (1) Utskriftsmetode | Termisk utskrift med direktelinje |
| (2) Utskriftshastighet | Maks. 2000 dots/sek. (250 mm/sek.) |
| (3) Prikketthet | 203 ppt: 8 dots/mm (0,125 mm/dot) |
| (4) Utskriftsbredde | Maks. 72 mm |
| (5) Rullpapir | Se kapittel 5 for informasjon om anbefalt rullpapir.
Papirbredde: 79,5±0,5 mm (57,5±0,5 mm når papirrullholder brukes)
Rulldiameter: ø83 mm eller mindre |
| (6) Total dimensjon | 142 (W) × 204 (D) × 132 (H) mm |
| (7) Vekt | Modell for automatisk kutting: 1,75 kg (uten rullpapir)
Modell med rivekant: 1,59 kg (uten rullpapir) |
| (8) Støy ca. | 54 dB (modell for automatisk kutting)
57 dB (modell med rivekant) |
- Obs!** Støymålingene som er listet opp ovenfor ble målt i henhold til betingelser som er etablert av dette firmaet. Støymålingene kan variere i henhold til hvilket papir som benyttes, hva slags utskrift det dreier seg om, driftsmiljøet og strømforbruksmodus.



10-2. Spesifikasjoner for automatisk kutting

- (1) Kuttefrekvens Maks. 20 kutt per minutt
- (2) Papirtykkelse 65~85 μm

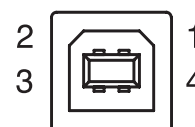
10-3. Grensesnitt

- (1) Spesifikasjoner USB 2.0 med full hastighet
Skriverklasse og leverandørklasse er kompatible
- (2) Kontakt Type B

Kontakt av type B:

DUSB-BRA42-T11(D2)-FA (produsent: DDK)

Pinne nr.	Signalnavn	Funksjon
1	VBUS USB	Strømpinne (+5V DC)
2	D -	Seriedato -
3	D +	Seriedato +
4	GND	Signaljord



10-4. Elektriske egenskaper

- (1) Inngangsspenning 100 til 240 V AC, 50/60 Hz
- (2) Gjeldende forbruk Bruk: Omtrent 55 W (med ASCII-utskrift)
Ventemodus: Omtrent 4 W

10-5. Miljøkrav

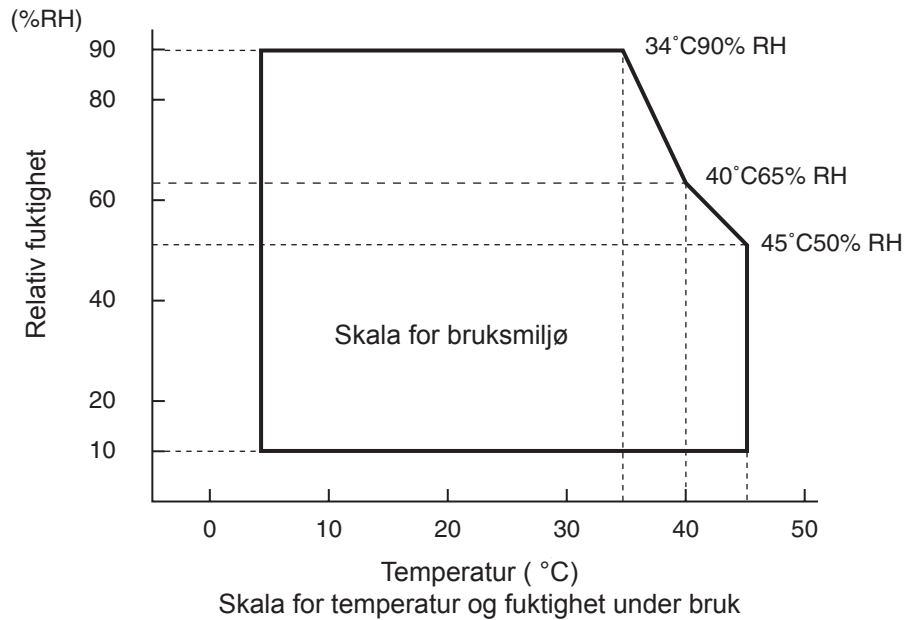
(1) Bruk

Temperatur

5 °C til 45 °C

Fuktighet

10 % til 90 % RH (uten kondensering)



(2) Transport/lagring (unntatt papir)

Temperatur

-20 °C til 60 °C

Fuktighet

10 % til 90 % RH (uten kondensering)

10-6. Pålitelighet

- 1) Levetid Mekanisk: 20 millioner linjer
Hode: 100 millioner pulseringer, 100 km (± 15 % maks. svingning i gjennomsnittlig hodemotstand)
For tofarget utskrift, 50 millioner pulseringer, 50 km (± 15 % maks. svingning i gjennomsnittlig hodemotstand)
Automatisk kutter: 1 million kuttinger (så lenge papirtykkelsen er mellom 65 og 85 μm)

<Betingelser>

Gjennomsnittlig utskriftsfrekvens: 12,5 %

Anbefalt termisk papir: 65 μm

- 2) MCBF: 60 millioner linjer

MBCF (Mean Cycle Between Failure) er definert til å være den totale feilsyklusen, som inneholder tilfeldige feil eller slitasjefeil som forekommer til skriveren når sin mekaniske levetid på 20 millioner linjer.

- * Den mekaniske levetiden er på 20 millioner linjer, mens en MCBF på 60 millioner linjer ikke gjenspeiler den reelle levetiden.

- 3) Automatisk kutting (levetid)

1 million kuttinger (så lenge papirtykkelsen er mellom 65 og 85 μm)

- * Alle de pålitelige verdiene som er angitt ovenfor, er basert på bruk med det anbefalte termiske papiret. Ingen pålitelighet kan garanteres ved bruk av termisk papir som ikke er anbefalt.



**SPECIAL PRODUCTS DIVISION
STAR MICRONICS CO., LTD.**

536 Nanatsushinya, Shimizu-ku, Shizuoka,
424-0066 Japan
Tel: (int+81)-54-347-0112, Fax: (int+81)-54-347-0409

Please access the following URL
<http://www.star-m.jp/eng/dl/dl02.htm>
for the latest revision of the manual.

**OVERSEAS SUBSIDIARY COMPANIES
STAR MICRONICS AMERICA, INC.**

1150 King Georges Post Road, Edison, NJ 08837-3729 U.S.A.
Tel: (int+1)-732-623-5555, Fax: (int+1)-732-623-5590

STAR MICRONICS EUROPE LTD.

Star House, Peregrine Business Park, Gomm Road,
High Wycombe, Bucks, HP13 7DL, U.K.
Tel: (int+44)-1494-471111, Fax: (int+44)-1494-473333