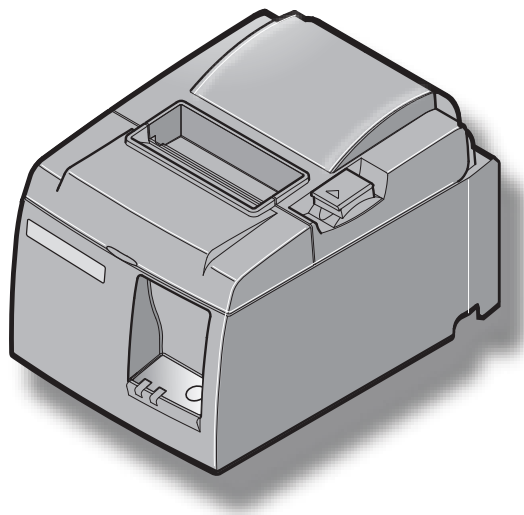


stair *TSP100* *futurePRNT*

TSP100GT

Manual de hardware



ÍNDICE

1. Desempacotamento e instalação	1
1-1. Desempacotamento	1
1-2. Escolher um local para colocar a impressora.....	2
2. Identificação e nomenclatura das peças.....	3
3. Preparação.....	4
3-1. Ligar o Cabo USB à Impressora	4
3-2. Ligar a uma unidade periférica	4
3-3. Carregar o Rolo de Papel	5
3-4. Ligar o Cabo USB ao PC	9
3-5. Ligar o cabo de alimentação	10
3-6. Ligar a impressora.....	11
4. Colocar os acessórios	12
4-1. Colocar a placa de retenção	12
4-2. Colocar os pés de borracha	14
4-3. Instalação da Protecção de Interruptor.....	15
5. Especificações do rolo de papel térmico.....	16
5-1. Especificações do rolo de papel	16
5-2. Papel recomendado	16
6. Painel de controlo e outras funções	17
6-1. Painel de controlo	17
6-2. Erros.....	17
6-3. Impressão automática.....	19
7. Evitar e Resolver Encravamentos de Papel.....	20
7-1. Evitar Encravamentos de Papel	20
7-2. Retirar papel encravado	20
7-3. Soltar um cortador bloqueado (apenas no modelo com cortador automático)	21
8. Limpeza Periódica	23
8-1. Limpeza da Cabeça Térmica.....	23
8-2. Limpeza do Rolo de Borracha	23
8-3. Limpeza do Fixador do Papel e da Área Circundante	23
9. Circuito da unidade periférica.....	24
10. Especificações	26
10-1. Especificações gerais	26
10-2. Especificações do cortador automático	27
10-3. Interface	27
10-4. Características eléctricas.....	27
10-5. Requisitos do ambiente de utilização.....	28
10-6. Fiabilidade.....	29

Aceda ao URL seguinte
<http://www.star-m.jp/eng/dl/dl02.htm>
para obter a revisão mais recente do manual.

1. Desempacotamento e instalação

1-1. Desempacotamento

Depois de desempacotar a unidade, verifique se todos os acessórios necessários estão incluídos na embalagem.

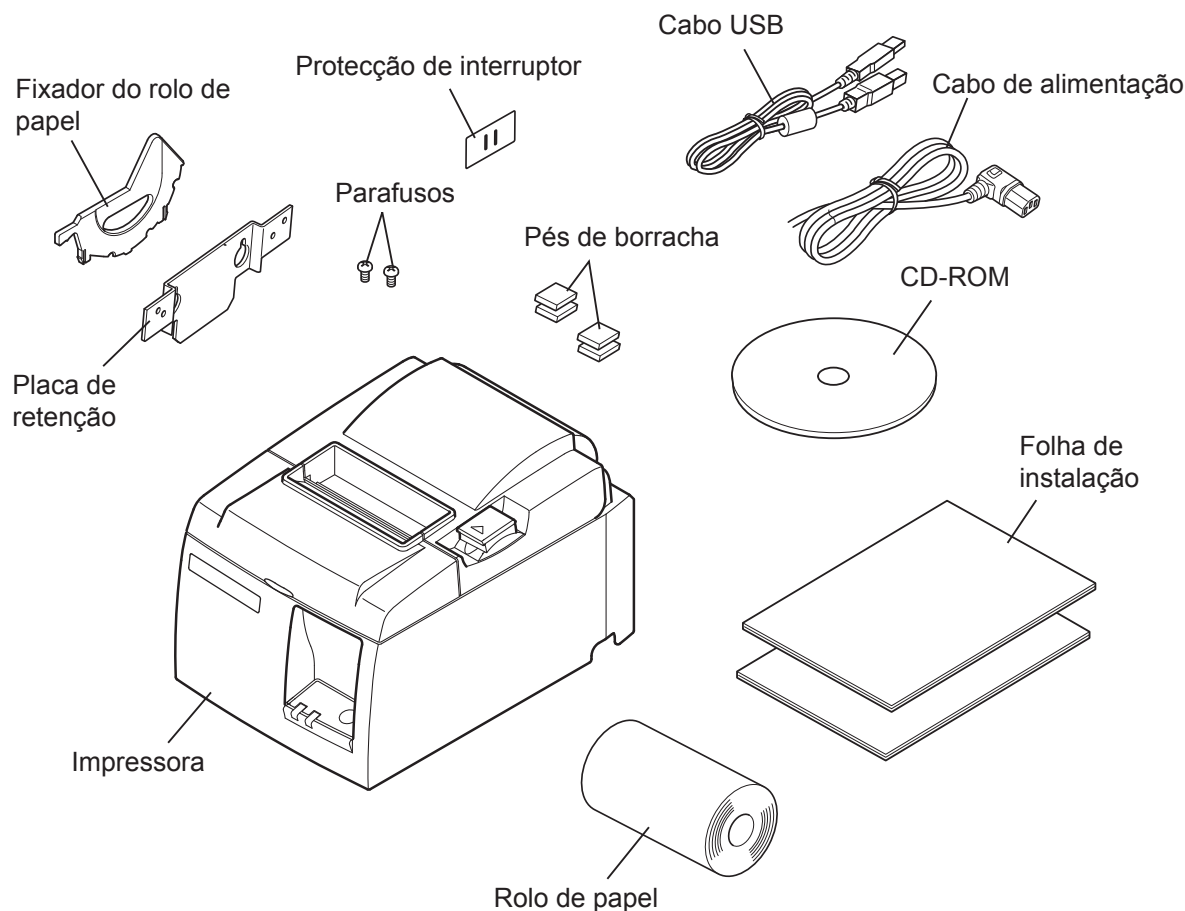


Fig. 1-1 Desempacotamento

Se faltar alguma coisa, contacte o revendedor onde comprou a impressora para que lhe forneça a peça em falta. É boa ideia guardar a caixa original e todos os materiais de embalagem, caso precise de voltar a empacotar a impressora e enviá-la posteriormente.

1-2. Escolher um local para colocar a impressora

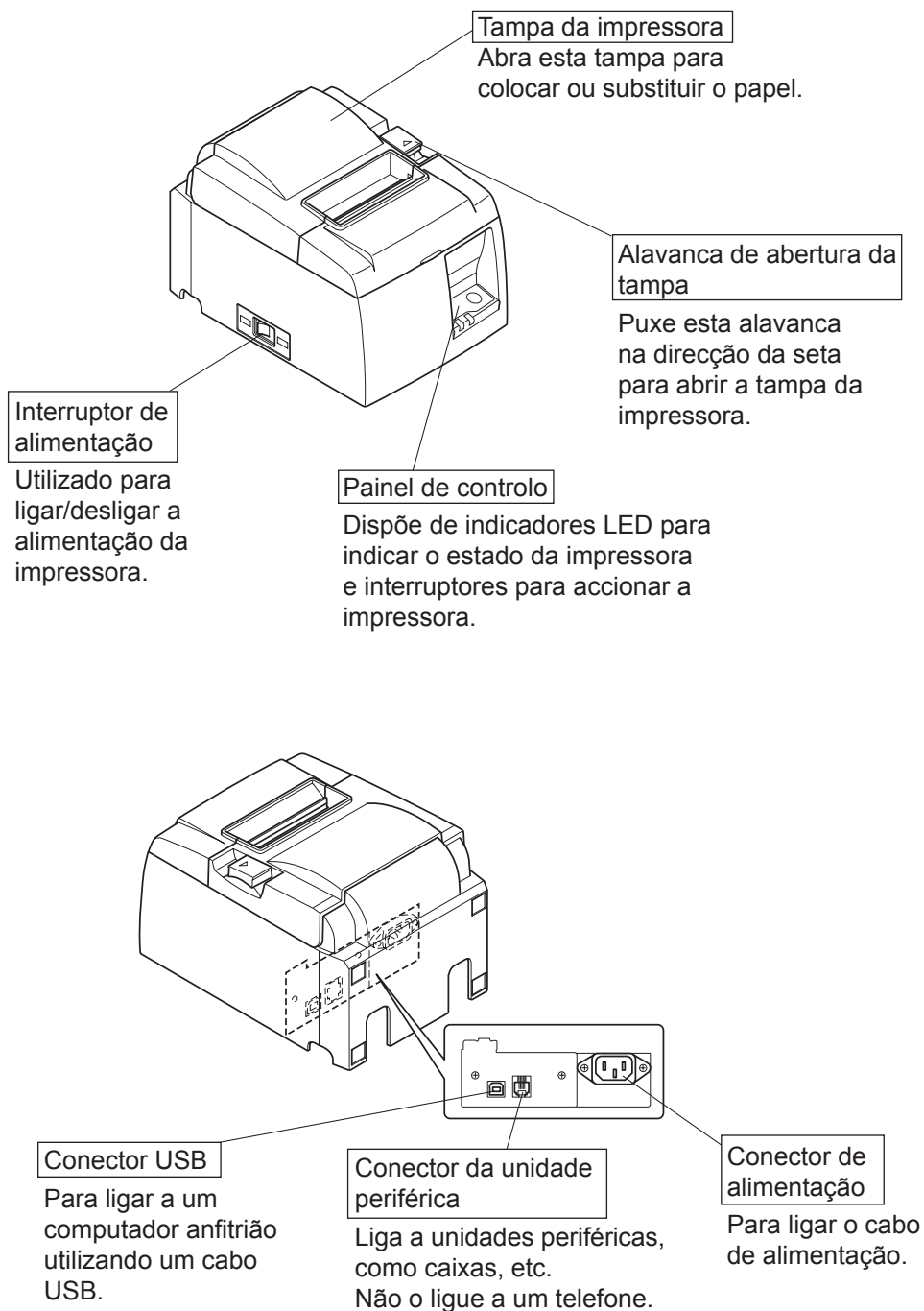
Antes de desempacotar a impressora, pense onde planeia utilizá-la. Lembre-se dos seguintes pontos quando pensar nisso.

- √ Escolha uma superfície firme e plana, onde a impressora não seja sujeita a vibrações.
- √ A tomada à qual pretende ligar a impressora deverá estar perto e desobstruída.
- √ Certifique-se de que a impressora está suficientemente perto do computador anfitrião para ligar os dois dispositivos.
- √ Certifique-se de que a impressora não está exposta a luz solar directa.
- √ Certifique-se de que a impressora está suficientemente afastada de aquecedores e de outras fontes de calor extremo.
- √ Certifique-se de que a área circundante está limpa, seca e sem pó.
- √ Certifique-se de que a impressora está ligada a uma tomada fidedigna. A tomada não pode estar instalada no mesmo circuito eléctrico que fotocopiadoras, frigoríficos ou outras aplicações que provoquem picos de corrente.
- √ Certifique-se de que a sala onde está a utilizar a impressora não é demasiado húmida.
- √ Este dispositivo utiliza um motor de corrente contínua e interruptores que têm um ponto de contacto eléctrico. Evite utilizar o dispositivo em ambientes onde o gás de silicone possa tornar-se volátil.

AVISO

- √ Desligue o equipamento imediatamente se produzir fumo, um odor estranho ou ruídos invulgares. Desligue o equipamento imediatamente e contacte o seu revendedor para obter assistência.
- √ Nunca tente reparar este produto. Trabalhos de reparação incorrectos podem ser perigosos.
- √ Nunca desmonte ou modifique este produto. Alterar este produto pode resultar em danos físicos, incêndios ou choques eléctricos.

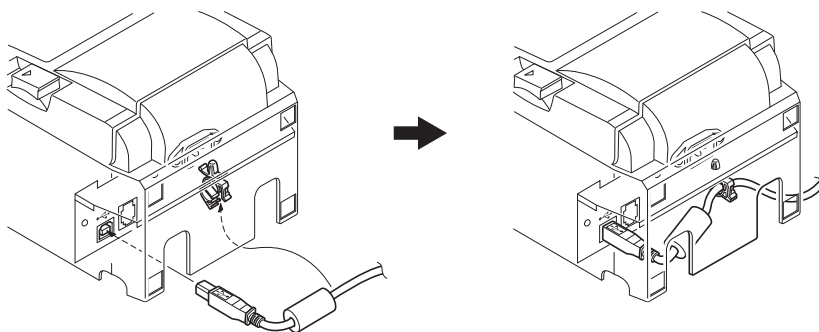
2. Identificação e nomenclatura das peças



3. Preparação

3-1. Ligar o Cabo USB à Impressora

Passe o cabo pelo suporte do mesmo, conforme ilustrado. Em seguida, ligue o cabo de interface USB à impressora.



3-2. Ligar a uma unidade periférica

Pode ligar uma unidade periférica à impressora utilizando uma ficha modular. Em seguida, é descrito como instalar o núcleo de ferrite e estabelecer a ligação. Consulte “Ficha modular” na página 24 para mais informações acerca do tipo de ficha modular necessária. Tenha em atenção que esta impressora não é fornecida com uma ficha ou fio modular, sendo da sua responsabilidade adquirir uma adequada às suas necessidades.

⚠ CUIDADO

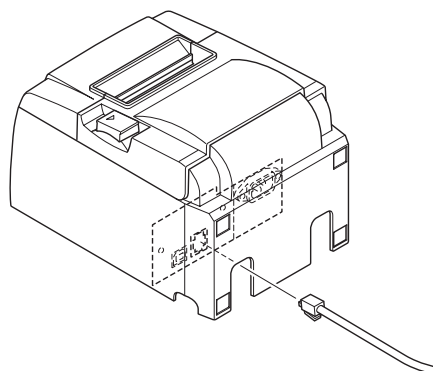
Antes de estabelecer as ligações, certifique-se de que a impressora está desactivada e desligada da tomada de CA e de que o computador está desligado.

(1) Ligue o cabo da unidade periférica ao conector do painel posterior da impressora.

⚠ CUIDADO

Não ligue uma linha telefónica ao conector da unidade periférica. Caso contrário, pode danificar a impressora.

Além disso, por questões de segurança, não ligue nenhum fio ao conector da unidade externa, se houver a hipótese deste transportar tensão periférica.

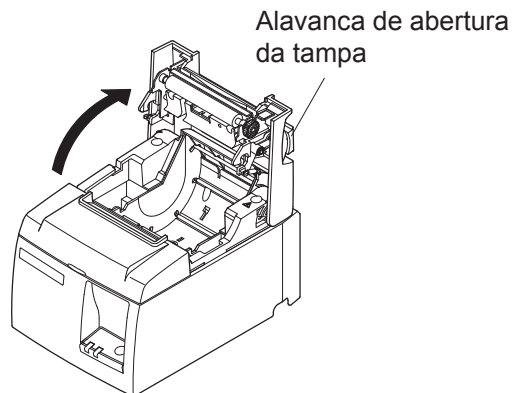


3-3. Carregar o Rolo de Papel

3-3-1. Utilizar Rolo de Papel de 79,5 mm de Largura

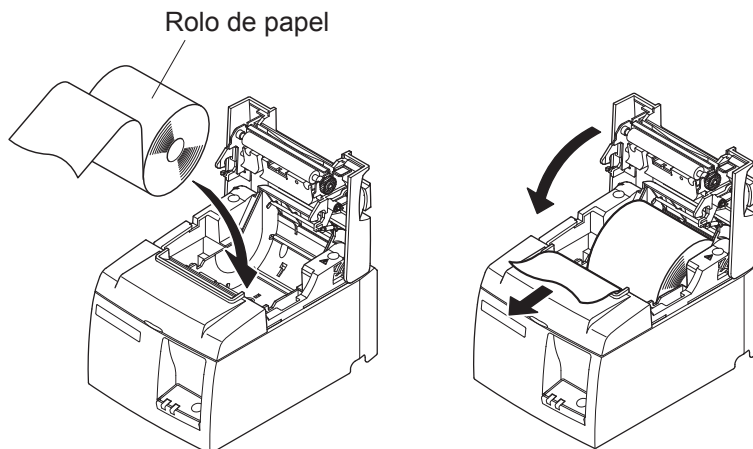
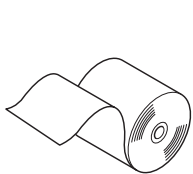
Certifique-se de que utiliza um rolo de papel que coincida com as especificações da impressora. Quando utilizar um rolo de papel com uma largura de 57,5 mm, instale o fixador do rolo de papel como é descrito na página seguinte.

- 1) Empurre a alavanca de abertura da tampa e abra a tampa da impressora.
- 2) Enquanto observa a direcção do rolo, coloque o rolo de papel no orifício e puxe a extremidade do papel na sua direcção.



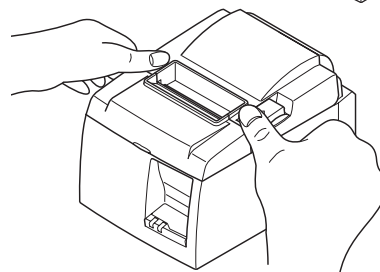
⚠ CUIDADO

Não puxe a extremidade do papel na diagonal, pois fará com que o papel fique encravado ou enviesado.

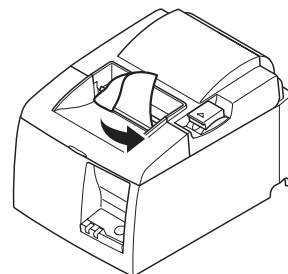


- 3) Pressione ambos os lados da tampa da impressora para a fechar.

Nota: Certifique-se de que a tampa da impressora está devidamente fechada.



- 4) Modelo da barra de resistência:
Rasgue o papel como é indicado.
Modelo do cortador automático:
Se a tampa da impressora for fechada depois de ligar a alimentação, o cortador funciona automaticamente e a extremidade anterior do papel é cortada.



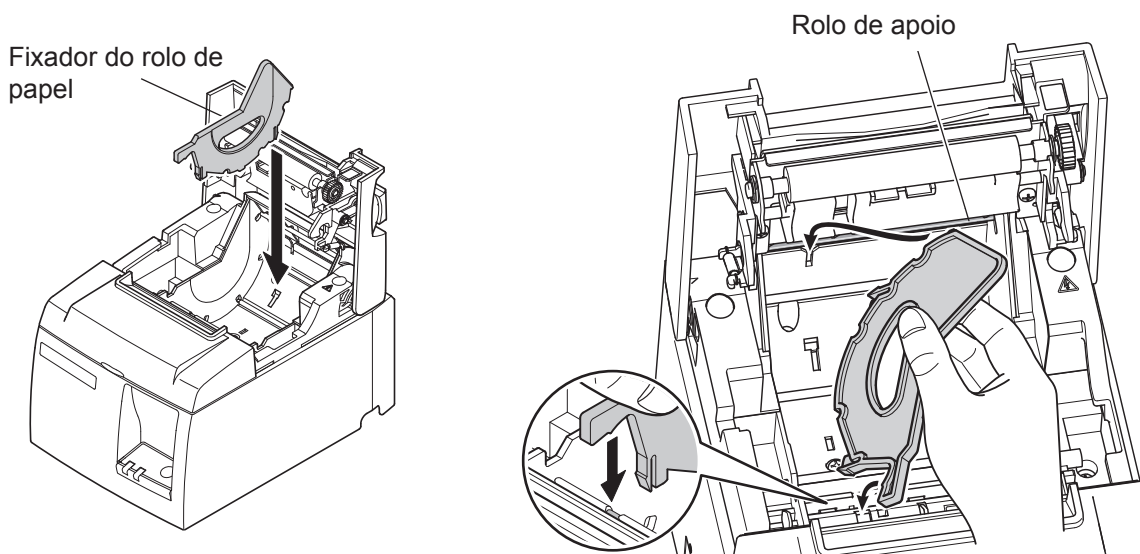
Modelo da barra de resistência

3-3-2. Utilizar Rolo de Papel de 57,5 mm de Largura

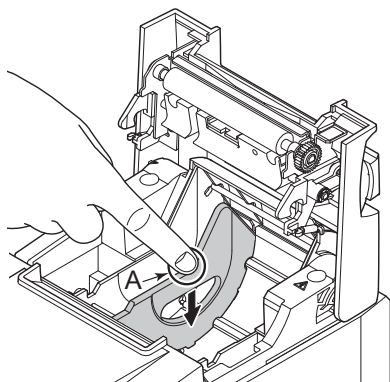
Ao utilizar um rolo de papel de 57,5 mm de largura, instale a guia de papel fornecida na impressora.

Para alterar a largura de impressão efectiva (largura do rolo de papel), altere a definição da Largura de Impressão na Configuração. Para obter informações sobre a definição da Largura de Impressão, consulte o manual do software que se encontra na pasta "Documentos" do CD-ROM.

- ① Insira o fixador do rolo de papel na unidade, certificando-se de que não toca no rolo de apoio, e encaixe o fixador nos orifícios conforme indicado.



- ② Prenda o fixador do rolo de papel pressionando a área assinalada com um "A" até encaixar na devida posição.



Nota: depois de utilizar um rolo de papel com 57,5 mm de largura, não mude para um rolo de papel com 79,5 mm de largura. (Isto porque a cabeça da impressora sofreu deterioração em resultado de ter estado em contacto directo com o rolo.)

Símbolo de Cuidado



Estas etiquetas situam-se perto da cabeça térmica de impressão.

Uma vez que a cabeça térmica de impressão fica quente imediatamente após a impressão, não lhe toque. A electricidade estática pode danificar a cabeça térmica de impressão. Para proteger a cabeça térmica de impressão da electricidade estática, não lhe toque.



Este símbolo encontra-se próximo ao cortador.

Nunca toque na lâmina do cortador, pois pode magoar os dedos.



Este símbolo situa-se perto do conector da unidade periférica.

Não ligue a um telefone.



A etiqueta ou selo deste símbolo encontra-se próximo dos parafusos que fecham a caixa, a qual não deve ser aberta por indivíduos que não o pessoal de serviço. Indivíduos que não pertençam ao pessoal de serviço não devem retirar estes parafusos. As áreas de alta tensão no interior da caixa podem ser perigosas.

AVISO

- 1) *Não toque na lâmina do cortador.*
 - *Há um cortador na parte de dentro da ranhura de saída. Não coloque a mão na ranhura da saída do papel enquanto a impressão está a ser realizada, nem a coloque dentro da saída, mesmo quando a impressão não estiver a ser realizada.*
 - *A tampa da impressora pode ser aberta ao substituir o papel. No entanto, uma vez que a lâmina do cortador se encontra no interior da tampa da impressora, tenha cuidado para não colocar a cara ou as mãos demasiado perto da lâmina.*
- 2) *Durante e imediatamente após a impressão, a área à volta da cabeça térmica está muito quente. Não lhe toque, pois pode queimar-se.*
- 3) *Desligue imediatamente o equipamento se produzir fumo, um odor estranho ou ruídos invulgares e contacte o seu revendedor para obter assistência.*
- 4) *Nunca tente reparar este produto. Trabalhos de reparação incorrectos podem ser perigosos.*
- 5) *Nunca desmonte ou modifique este produto. Alterar este produto pode resultar em danos físicos, incêndios ou choques eléctricos.*

CUIDADO

- 1) *Não accione a alavanca de abertura da tampa enquanto pressiona a tampa da impressora com a mão.*
- 2) *Não empurre a alavanca de abertura da tampa nem abra a tampa da impressora enquanto a impressão está em curso ou quando o cortador automático está a funcionar.*
- 3) *Não puxe o papel com a tampa da impressora fechada.*

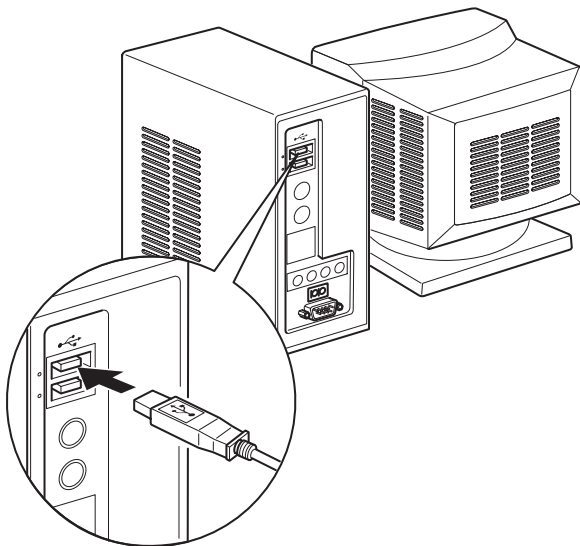
- 4) *O elemento térmico e o circuito integrado do controlador da cabeça térmica podem ser facilmente danificados. Não lhes toque com objectos de metal, lixa, etc.*
 - 5) *A qualidade de impressão poderá ser afectada se o elemento térmico da cabeça térmica ficar sujo por lhe ter tocado com as mãos. Não toque no elemento térmico da cabeça térmica.*
 - 6) *O circuito integrado do controlador da cabeça térmica pode ser danificado pela electricidade estática. Nunca toque directamente no circuito integrado.*
 - 7) *A qualidade de impressão e a vida útil da cabeça térmica não podem ser garantidas se for utilizado qualquer outro papel que não o recomendado. Em particular, papel que contenha [Na⁺, K⁺ ou Cl⁻] pode reduzir drasticamente a vida útil da cabeça térmica. Tenha cuidado.*
 - 8) *Não accione a impressora se houver humidade na superfície anterior da cabeça causada por condensação, etc.*
 - 9) *Uma folha de papel térmico impressa pode ficar com carga electrostática. Se a impressora estiver na vertical ou montada numa parede, a secção de papel cortado pode ficar colada na impressora em vez de se separar. Tenha cuidado porque isto pode causar um problema se utilizar um empilhador para empilhar as secções de papel que caem livremente.*
 - 10) *Não altere a largura de papel durante a utilização. A cabeça de impressão térmica, o rolo de borracha e o cortador desgastam-se de forma diferente, conforme a largura do papel. Isto pode provocar irregularidades na impressão e no movimento do cortador.*
 - 11) *Não transporte a impressora com a tampa aberta e segurando-a pela tampa.*
 - 12) *Não puxe o cabo de interface, o cabo de alimentação nem o cabo da caixa registadora com força excessiva. Para desencaixar um conector, certifique-se de que pega na parte do conector, sem exercer tensão excessiva no conector da impressora*
 - 13) *Se a sua impressora ficar bloqueada, deve repô-la, desligando ou ligando o cabo USB. Contudo, os intervalos entre o ligar e o desligar devem ser de 5 segundos ou mais. Um intervalo mais curto poderá dar origem a irregularidades.*
 - 14) *Não desligue o computador nem o coloque no modo de espera durante a impressão.*
 - 15) *Não desligue o cabo de alimentação nem o cabo USB durante o seu funcionamento.*
-

⚠ Notas sobre a Utilização do Cortador Automático

- 1) *Se o cortador não estiver na posição inicial após um erro, elimine primeiro a causa do erro e, em seguida, volte a ligar a impressora.*
 - 2) *Recomenda-se uma margem de 5 mm ou mais a partir da extremidade da área de impressão até à posição de corte.*
 - 3) *Não tente remover o papel durante um corte, pois pode provocar um encravamento de papel*
-

3-4. Ligar o Cabo USB ao PC

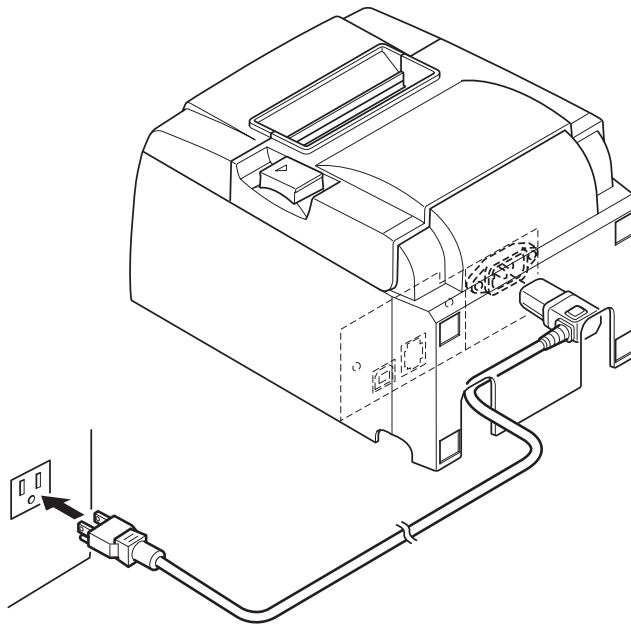
Ligue o cabo de interface USB a uma porta USB do PC.



3-5. Ligar o cabo de alimentação

Nota: Antes de ligar/desligar o cabo de alimentação, certifique-se de que a impressora e todos os dispositivos ligados à impressora estão desligados da alimentação. Além disso, certifique-se de que a ficha do cabo de alimentação está desligada da tomada de CA.

- (1) Verifique a etiqueta da parte posterior ou inferior da impressora, para se certificar de que a tensão corresponde à da tomada de CA. Certifique-se também de que a ficha do cabo de alimentação corresponde à tomada de CA.
- (2) Se o cabo de alimentação não estiver ligado à impressora, ligue a extremidade apropriada à entrada de CA da parte posterior da impressora.
- (3) Ligue o cabo de alimentação a uma tomada de CA devidamente ligada à terra.



⚠ CUIDADO

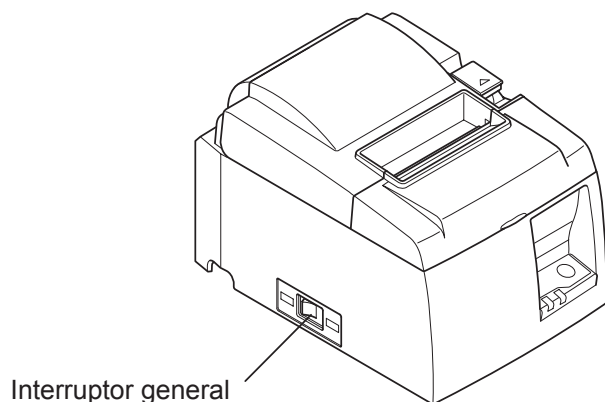
Se a tensão indicada na etiqueta da parte inferior da impressora não corresponder à tensão da área, contacte o seu revendedor imediatamente.

3-6. Ligar a impressora

Certifique-se de que o cabo de alimentação foi ligado como é descrito na secção 3-6.

Ligue o interruptor de alimentação da parte anterior da impressora.

A lâmpada POWER do painel de controlo irá acender.



⚠ CUIDADO

Recomenda-se que desligue a impressora da tomada sempre que não planear utilizá-la durante longos períodos. Por este motivo, deve colocar a impressora de modo a que a tomada a que está ligada seja de fácil e rápido acesso.

Quando a protecção de interruptor é colocada sobre o interruptor de alimentação da impressora, as marcas ON/OFF podem ficar ocultas. Caso isto aconteça, retire o cabo de alimentação da tomada para desligar a impressora.

4. Colocar os acessórios

Os seguintes acessórios são necessários na montagem da impressora numa parede.

- Placa de retenção e dois parafusos sem estarem flançados

Os seguintes acessórios são necessários no posicionamento da impressora na vertical.

- Quatro pés de borracha

Os acessórios seguintes não têm necessariamente de ser colocados.

Coloque-os, se necessário.

- Protecção de interruptor

4-1. Colocar a placa de retenção

- A placa de retenção é colocada na impressora utilizando os parafusos fornecidos e é pendurada nos parafusos posicionados na parede.

- Os parafusos da parede não são fornecidos.

Utilize parafusos disponíveis no mercado (com um diâmetro de 4 mm) que sejam adequados ao material da parede (madeira, viga de aço, cimento, etc.).

- O peso da impressora é de cerca de 2,4 kg quando está colocado o rolo de papel com o maior diâmetro.

Utilize parafusos na parede com resistência à deformação e à tensão capazes de suportar uma força de, pelo menos, 12 kgf (118 N).

Precauções relativas à instalação

CUIDADO

Este aviso indica informações que, se forem ignoradas, podem causar ferimentos ou danos materiais.

- *Certifique-se de que os parafusos especificados e a impressora são instalados na parede por pessoal qualificado.*

A Star não assume qualquer responsabilidade por acidentes ou ferimentos resultantes de instalação incorrecta, utilização indevida ou modificações do produto.

Em particular quando instalar a impressora num local elevado, certifique-se de que a impressora fica bem presa à parede.

Se a impressora não ficar bem segura e cair, podem ocorrer danos na impressora ou ferimentos.

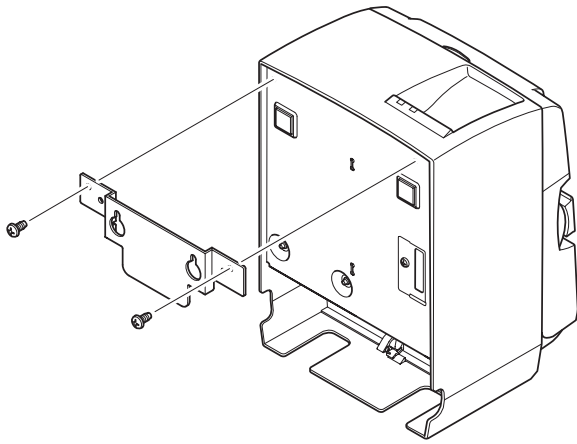
- *Verifique se a superfície de montagem e os parafusos de instalação são suficientemente fortes para instalar a impressora.*

Instale a impressora com cuidado e de forma a que o peso da impressora e dos cabos ligados não provoque a queda da impressora.

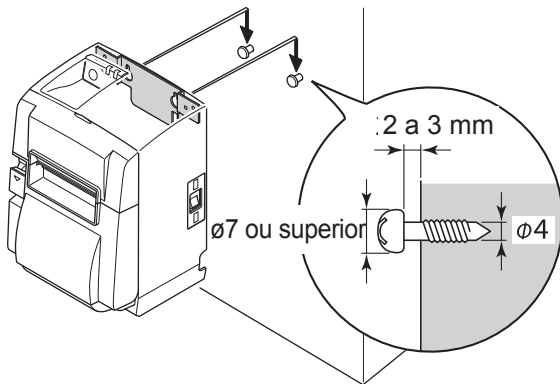
Caso contrário, podem ocorrer danos na impressora ou ferimentos.

- *Não instale a impressora num local instável ou sujeito a choques e vibração.*

Se a impressora cair, podem ocorrer danos na impressora ou ferimentos.



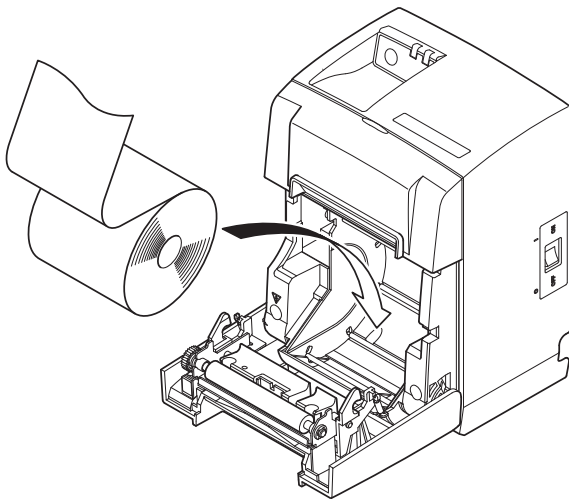
- (1) Coloque a placa de retenção na impressora. Em seguida, aperte os dois parafusos fornecidos para a segurar no sítio.



- (2) Posicione a impressora sobre os parafusos, etc., na parede e, em seguida, faça-a deslizar para baixo até ficar no sítio. Depois de colocar a impressora no local devido, volte a verificar os parafusos da parede para ter a certeza de que conseguem aguentar o peso da impressora.

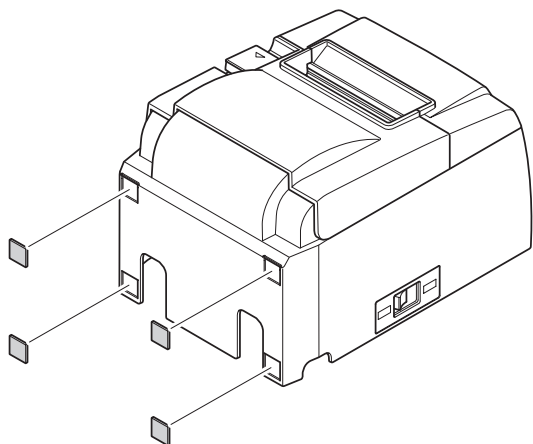
⚠ CUIDADO

- *O peso da impressora é de cerca de 2,4 kg quando está colocado o rolo de papel com o maior diâmetro.*
- *Utilize parafusos na parede com resistência à deformação e à tensão capazes de suportar uma força de, pelo menos, 12 kgf (118 N).*

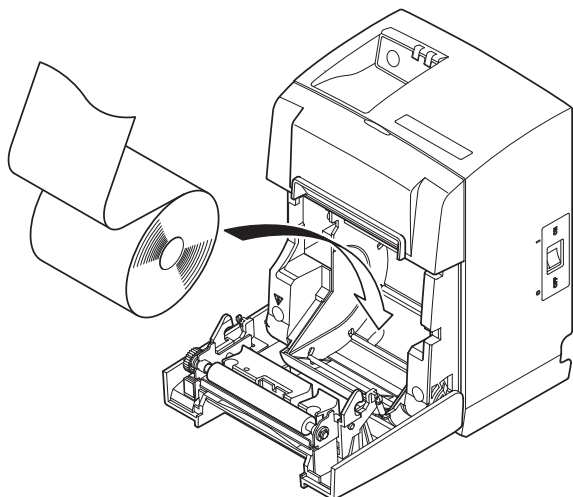


- (3) Empurre a alavanca de abertura da tampa e abra a tampa da impressora.
- (4) Introduza o rolo de papel como é indicado.

4-2. Colocar os pés de borracha



- (1) Coloque os quatro pés de borracha nas posições indicadas na figura. Certifique-se de que limpou totalmente qualquer sujidade antes de colocar os pés de borracha.



- (2) Empurre a alavanca de abertura da tampa e abra a tampa da impressora.
- (3) Introduza o rolo de papel como é indicado.

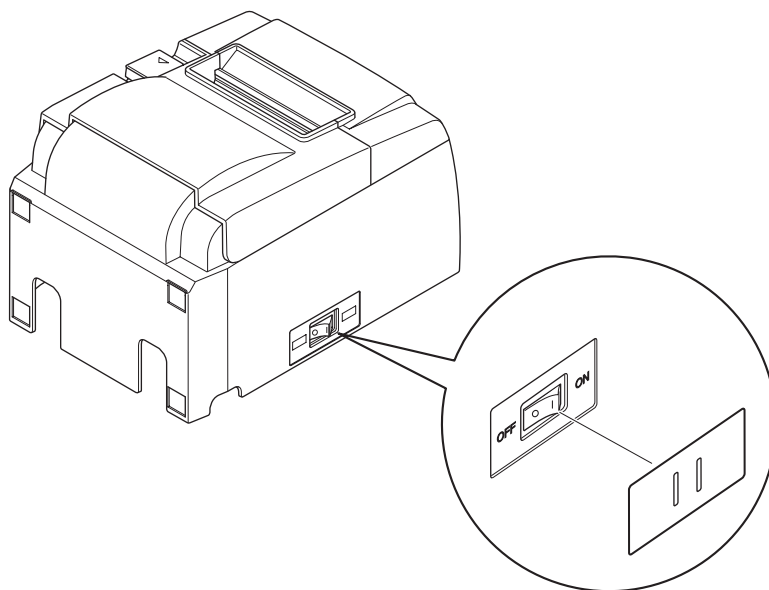
Nota: consoante a forma do conector, poderá não ser possível posicionar a impressora na vertical ao utilizar a interface paralela.

4-3. Instalação da Protecção de Interruptor

Não é necessário instalar a protecção de interruptor. Instale-a apenas se for necessário. Instalar a protecção de interruptor possibilita o seguinte:

- Evitar que o interruptor de alimentação seja accionado acidentalmente.
- Garantir que outras pessoas não podem accionar o interruptor facilmente.

Instale a protecção de interruptor conforme mostrado no esquema seguinte.



O interruptor de alimentação pode ser ligado (I) e desligado (O) introduzindo um objecto estreito (esferográfica, etc.) nos orifícios da protecção de interruptor.

⚠ CUIDADO

Recomenda-se que desligue a impressora da tomada sempre que não planear utilizá-la durante longos períodos. Por este motivo, deve colocar a impressora de modo a que a tomada a que está ligada seja de fácil e rápido acesso.

5. Especificações do rolo de papel térmico

Quando os consumíveis acabarem, utilize os itens indicados a seguir.

5-1. Especificações do rolo de papel

Papel térmico

Espessura: 65~85 μm (excluindo Mitsubishi HiTec F5041)

Largura: 79,5 \pm 0,5 mm (57,5 \pm 0,5 mm quando é utilizado o fixador do rolo de papel)

Diâmetro exterior do rolo: \varnothing 83 mm ou inferior

Largura para extracção do rolo de papel: 80^{+0,5}₋₁ mm ou (58^{+0,5}₋₁ mm quando é utilizado o fixador do rolo de papel)

Diâmetro exterior/interior do núcleo

Exterior do núcleo

\varnothing 18 \pm 1 mm

Superfície impressa:

Manuseamento da extremidade:

Interior do núcleo

\varnothing 12 \pm 1 mm

extremidade exterior do rolo

Não utilize massa ou cola para fixar o rolo de papel ou o núcleo.

Não dobre a extremidade do papel.

5-2. Papel recomendado

Nota:

- 1) A densidade de impressão pode variar dependendo do tipo de rolo de papel, do ambiente de funcionamento e do modo de consumo de energia.
- 2) É possível que um leitor ou scanner não seja capaz de digitalizar um código de barras ou caracteres impressos dependendo da densidade de impressão. Certifique-se previamente de que o seu leitor ou scanner é capaz de digitalizar correctamente.

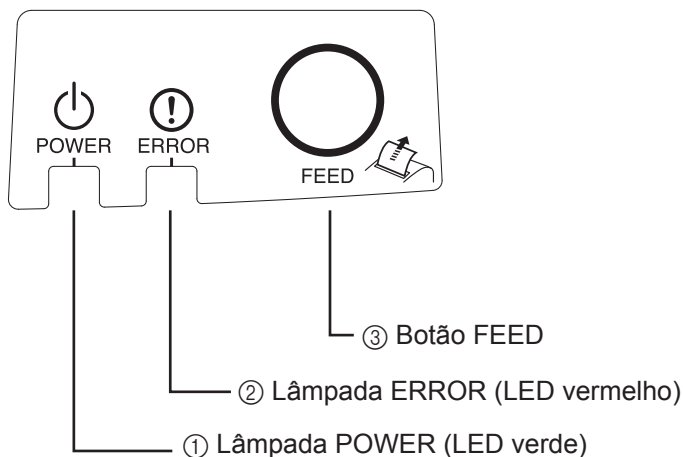
Fabricante	Nome do produto	Características de Qualidade/Utilização	Espessura do papel (μm)
Mitsubishi Paper Mills Limited	P220AG	papel de tipo normal	65 (espessura)
	HP220A	papel com elevada estabilidade de imagem	65 (espessura)
	HP220AB-1	papel com elevada estabilidade de imagem	75 (espessura)
Mitsubishi HiTec Paper Flensburg GmbH	F5041	papel de tipo normal	60 (espessura)
Oji Paper Co., Ltd.	PD150R	papel de tipo normal	75 (espessura)
	PD160R	papel com elevada estabilidade da imagem	75 (espessura)
	PD170D	papel com elevada estabilidade da imagem	75 (espessura)
	PD190D	papel com estabilidade média de imagem	75 (espessura)
Nippon Paper Industries	TF50KS-E2D	papel de tipo normal	59 (espessura)
Kanzaki Specialty Papers Inc. (KSP)	P320RB	papel de 2 cores: vermelho e preto	65 (espessura)
	P320BB	papel de 2 cores: azul e preto	65 (espessura)

Nota:

Aceda ao URL seguinte para obter informações sobre o papel recomendado:
<http://www.star-m.jp/eng/dl/dl02.htm>

6. Painel de controlo e outras funções

6-1. Painel de controlo



- ① Lâmpada POWER (LED verde) Acende quando a alimentação está ligada.
- ② Lâmpada ERROR (LED vermelho) Indica diversos erros em conjunto com a lâmpada POWER.
- ③ Botão FEED
Prima o botão FEED para introduzir papel do rolo.

6-2. Erros

1) Erros recuperados automaticamente

Descrição do erro	Lâmpada POWER	Lâmpada ERROR	Condições de recuperação
Detecção de temperatura elevada na cabeça	Pisca em intervalos de 0,5 segundo	Desligada	Recuperação automática depois de a cabeça de impressão ter arrefecido.
Detecção de temperatura elevada na placa	Pisca em intervalos de 2 segundos	Desligada	Recuperação automática depois de a placa ter arrefecido.
Erro de abertura da tampa	Ligada	Ligada	Recuperação automática depois de a tampa da impressora ter sido fechada.

2) Erros não recuperáveis

Descrição do erro	Lâmpada POWER	Lâmpada ERROR	Condições de recuperação
Erro do termistor da cabeça	Pisca em intervalos de 0,5 segundo	Pisca em intervalos de 0,5 segundo	Não recuperável
Erro do termistor da placa	Pisca em intervalos de 2 segundos	Pisca em intervalos de 2 segundos	Não recuperável
Erro de tensão de VM	Desligada	Pisca em intervalos de 1 segundo	Não recuperável
Erro de tensão de VCC	Pisca em intervalos de 1 segundo	Pisca em intervalos de 1 segundo	Não recuperável
Erro de EEPROM	Pisca em intervalos de 0,25 segundo	Pisca em intervalos de 0,25 segundo	Não recuperável
Erro de USB	Pisca em intervalos de 5 segundos	Pisca em intervalos de 5 segundos	Não recuperável
Erro da CPU	Desligada	Desligada	Não recuperável
Erro da RAM	Desligada	Ligada	Não recuperável

Nota:

- 1) Se ocorrer um erro não recuperável, desligue a impressora imediatamente.
- 2) Se ocorrer um erro não recuperável, consulte o revendedor para que efectue a reparação.

3) Erro no corte do papel

Descrição do erro	Lâmpada POWER	Lâmpada ERROR	Condições de recuperação
Erro no corte do papel	Desligada	Pisca em intervalos de 0,125 segundo	Recuperação desligando a alimentação, eliminando a causa do erro, como papel encravado, voltando a colocar o cortador na sua posição original e ligando a alimentação (consulte a secção 7-3).

Nota:

Se o cortador não voltar à posição inicial ou não efectuar o movimento inicial provocará um erro não recuperável.

4) Erro de detecção do papel

Descrição do erro	Lâmpada POWER	Lâmpada ERROR	Condições de recuperação
Erro de falta de papel	Ligada	Pisca em intervalos de 0,5 segundo	Recuperação automática ao colocar um novo rolo de papel e fechar a tampa da impressora.

6-3. Impressão automática

Teste de impressão

Ligue a impressora mantendo o botão FEED premido. É efectuado um teste de impressão. O número da versão e as definições da impressora são impressos. Depois de a impressora começar a imprimir, tire a mão do botão FEED. Depois de concluída a impressão automática, a impressora será iniciada no modo normal.

```
*** TSP100GT
Unit   : Cutter
        FEDCBA9876543210
<2>   000000000000000000
<4>   000000000000000000
<C>   000000000000000000
USB-ID : Disable
Class  : Printer
Cutter : Enable
```

7. Evitar e Resolver Encravamentos de Papel

7-1. Evitar Encravamentos de Papel

O papel não deve ser tocado durante a ejeção e antes de ser cortado.

Pressionar ou puxar o papel durante a ejeção pode causar um encravamento, falha no corte do papel ou falha no avanço da linha.

7-2. Retirar papel encravado

Se o papel ficar encravado, retire-o como é explicado a seguir.

(1) Coloque o interruptor de alimentação na posição OFF (Desligado) para desligar a impressora.

(2) Puxe a alavanca na sua direcção para abrir a tampa da impressora.

(3) Retire o papel encravado.

Nota: para evitar danificar ou deformar peças como a cabeça térmica ou o rolo de borracha, não puxe o papel com demasiada força estando a tampa da impressora fechada.

(4) Coloque o rolo de papel direito e feche a tampa da impressora cuidadosamente.

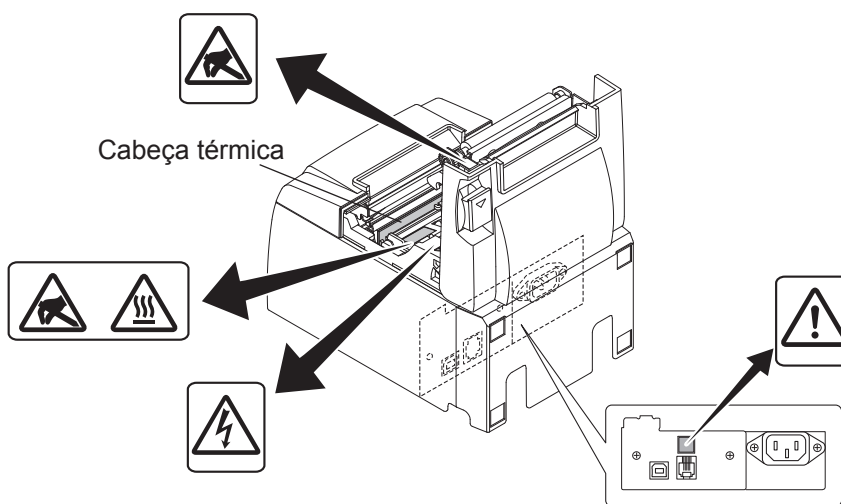
Nota 1: certifique-se de que o papel é colocado direito. Se a tampa da impressora for fechada com o papel torto, pode fazer com que o papel encrave.

Nota 2: para prender a tampa da impressora, pressione ambos os lados. Não tente fechar a tampa da impressora pressionando a parte central. A tampa da impressora pode não prender correctamente.

(5) Coloque o interruptor de alimentação na posição ON (Ligado) para ligar a impressora.

Certifique-se de que o LED ERROR não está aceso.

Nota: enquanto o LED ERROR estiver aceso, a impressora não aceita qualquer tipo de comando, como por exemplo o comando de impressão. Por conseguinte, certifique-se de que a tampa da impressora está correctamente fechada.



Símbolo de Cuidado



Estas etiquetas situam-se perto da cabeça térmica de impressão.

Uma vez que a cabeça térmica de impressão fica quente imediatamente após a impressão, não lhe toque. A electricidade estática pode danificar a cabeça térmica de impressão. Para proteger a cabeça térmica de impressão da electricidade estática, não lhe toque.



Este símbolo encontra-se próximo ao cortador.
Nunca toque na lâmina do cortador, pois pode magoar os dedos.



Este símbolo situa-se perto do conector da unidade periférica.
Não ligue a um telefone.



A etiqueta ou selo deste símbolo encontra-se próximo dos parafusos que fecham a caixa, a qual não deve ser aberta por indivíduos que não o pessoal de serviço. Indivíduos que não pertençam ao pessoal de serviço não devem retirar estes parafusos. As áreas de alta tensão no interior da caixa podem ser perigosas.

7-3. Soltar um cortador bloqueado (apenas no modelo com cortador automático)

Se o cortador automático bloquear, desligue o cabo USB e retire o cabo de alimentação para desligar a impressora. De seguida, volte a ligar o cabo USB e insira o cabo de alimentação para ligar a impressora.

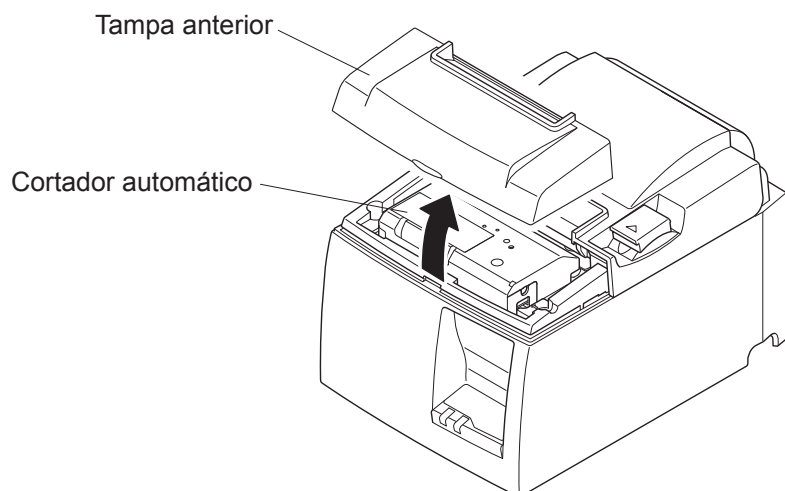
Se o reinício da impressora não desbloquear o cortador, execute os passos descritos em seguida.

AVISO

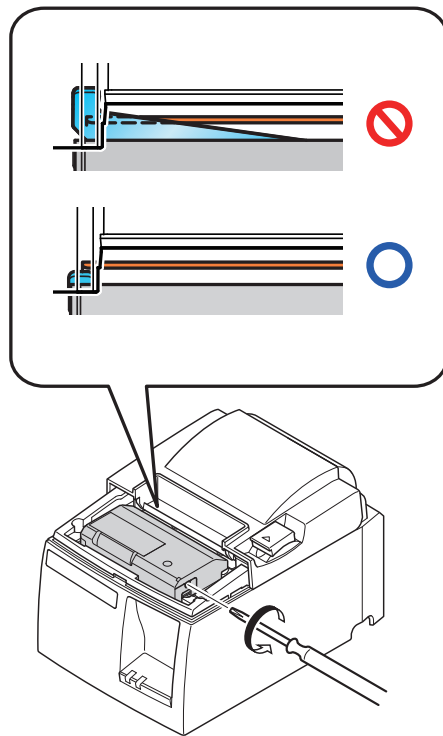
Uma vez que a realização de trabalhos no cortador pode ser perigosa, certifique-se de que desliga a impressora primeiro.

- (1) Coloque o interruptor de alimentação na posição OFF (Desligado) para desligar a impressora.
- (2) Retire a tampa anterior expondo o cortador automático.
- (3) Retire o papel que estiver encravado.

Nota: Tenha cuidado para não danificar a impressora quando remover o papel encravado. Uma vez que a cabeça de impressão térmica é particularmente sensível, certifique-se de que não lhe toca.



- (4) Insira uma chave de parafusos Philips no orifício de operação manual situado na parte lateral do cortador e rode-a na direcção da seta indicada à direita até a tampa posterior abrir.
- (5) Abra a tampa da impressora, remova o papel encravado e volte a colocar o rolo de papel.
- (6) Instale a tampa anterior e coloque o interruptor de alimentação na posição ON (Ligado).



8. Limpeza Periódica

Os caracteres impressos podem ficar parcialmente ilegíveis devido a poeira de papel e sujidade acumuladas. Para evitar este problema, a poeira de papel acumulada no fixador do papel, na secção de transporte do papel e na superfície da cabeça térmica deve ser removida periodicamente.

Recomenda-se que esta limpeza seja efectuada em intervalos de seis meses ou após um milhão de linhas impressas.

8-1. Limpeza da Cabeça Térmica

Para remover o pó preto acumulado na superfície da cabeça térmica, use um cotonete (ou pano suave) embebido em álcool (etanol, metanol ou álcool isopropílico).

Nota 1: a cabeça térmica é facilmente danificável, pelo que a deverá limpar com um pano suave, tendo o cuidado de não a riscar.

Nota 2: não tente limpar a cabeça térmica imediatamente após a impressão porque está quente.

Nota 3: tenha cuidado para não correr o risco de danificar a cabeça térmica devido à electricidade estática que se possa ter criado durante a limpeza.

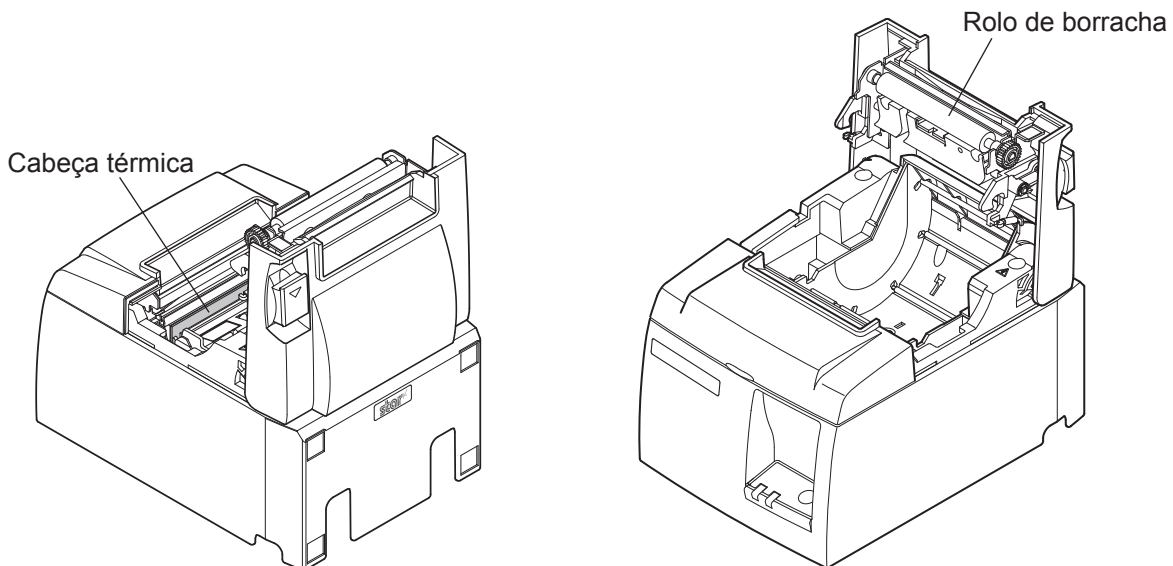
Nota 4: só deve ligar a impressora depois de o álcool se ter evaporado completamente.

8-2. Limpeza do Rolo de Borracha

Use um pano seco e suave para limpar o pó que possa estar acumulado no rolo de borracha. Rode o rolo para limpar a superfície na totalidade.

8-3. Limpeza do Fixador do Papel e da Área Circundante

Limpe os resíduos, a sujidade, as partículas de papel, a cola, etc. que possam estar acumulados no fixador do papel.



9. Circuito da unidade periférica

O conector do circuito da unidade periférica liga apenas a unidades periféricas como caixas, etc.

Não ligue a um telefone.

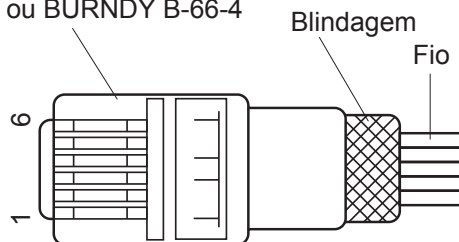
Utilize cabos que correspondam às especificações seguintes.

Conector da unidade periférica

N. pino	Nome do sinal	Função	Direcção de E/S
1	FG	Lig. terra armação	—
2	DRD1	Sinal da unidade 1	SAÍDA
3	+24V	Alim. da unidade	SAÍDA
4	+24V	Alim. da unidade	SAÍDA
5	DRD2	Sinal da unidade 2	SAÍDA
6	DRSNS	Sinal de detecção	ENTRADA

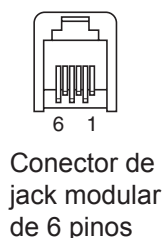
Ficha modular

Ficha modular: MOLEX 90075-0007, AMP641337 ou BURNDY B-66-4

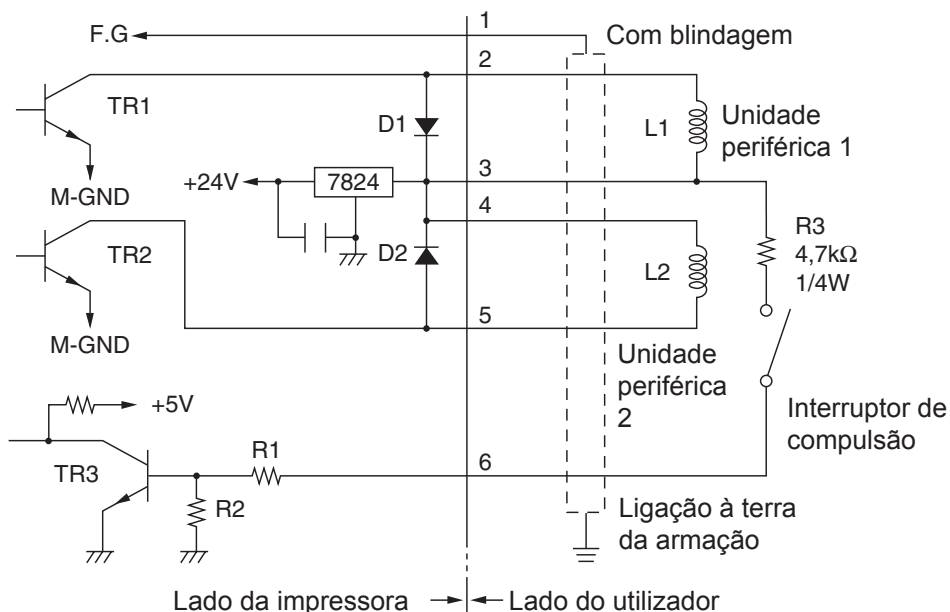


Circuito da unidade

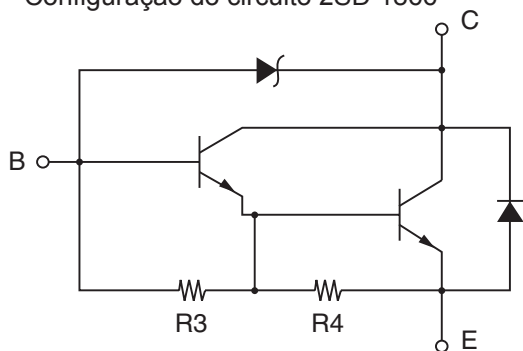
A unidade recomendada é indicada em baixo.



Conector de jack modular de 6 pinos



Referência
Configuração do circuito 2SD 1866



R3= 3,5kΩ
R4= 300Ω

Potência da unidade: 24V, Máx. 1,0 A
TR1, TR2: Transistor 2SD1866 ou equivalente

R1=10 kΩ
R2=33 kΩ

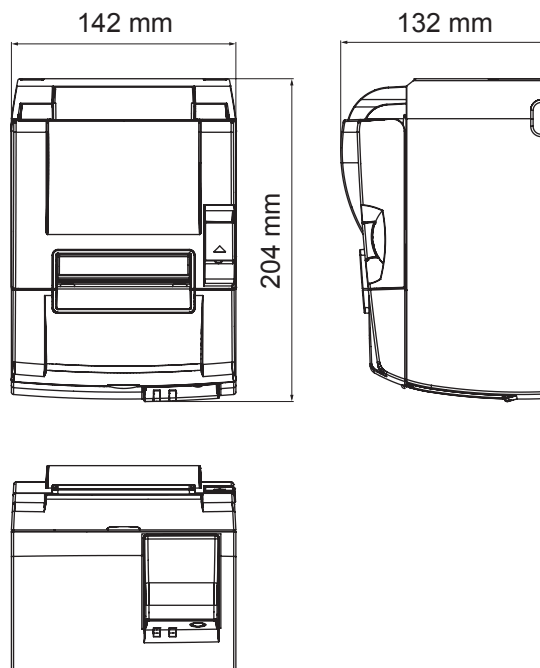
- Notas:**
1. O pino 1 tem de ser um fio de drenagem blindado que é ligado à ligação à terra da armação do periférico.
 2. Não é possível accionar duas unidades simultaneamente.
 3. A função da unidade periférica deve satisfazer o seguinte: tempo ligada / (tempo ligada + tempo desligada) $\leq 0,2$
 4. A resistência mínima para as bobinas L1 e L2 é 24Ω .
 5. As potências máximas absolutas para os díodos D1 e D2 ($T_a = 25^\circ\text{C}$) são: Corrente rectificada média $I_o = 1\text{A}$
 6. As potências máximas absolutas para os transístores TR1 e TR2 ($T_a = 25^\circ\text{C}$) são: Corrente de colector $I_c = 2\text{A}$

10. Especificações

10-1. Especificações gerais

- | | |
|-----------------------------|---|
| (1) Método de impressão | Impressão térmica de linha directa |
| (2) Velocidade de impressão | Máx. de 2000 pontos/seg. (250 mm/seg.) |
| (3) Densidade dos pontos | 203 dpi: 8 pontos/mm (0,125 mm/ponto) |
| (4) Largura de impressão | Máx. 72 mm |
| (5) Rolo de papel | Consulte o capítulo 5, para mais informações acerca do rolo de papel recomendado. |
| Largura do papel: | 79,5±0,5 mm (57,5±0,5 mm quando é utilizado o fixador do rolo de papel) |
| Diâmetro do rolo: | ø83 mm ou inferior |
| (6) Dimensões totais | 142 (L) × 204 (P) × 132 (A) mm |
| (7) Peso | Modelo do cortador automático: 1,75 kg (sem rolo de papel)
Modelo da barra de resistência: 1,59 kg (sem rolo de papel) |
| (8) Ruído aprox. | 54 dB (modelo do cortador automático)
57 dB (modelo da barra de resistência) |

Nota: as medições de ruído listadas acima foram obtidas segundo as condições estabelecidas pelo fabricante. As medições de ruído podem variar de acordo com o tipo de papel utilizado, o tipo de impressão, o ambiente de funcionamento e o modo de consumo de energia.



10-2. Especificações do cortador automático

- (1) Frequência de corte Máx. de 20 cortes por minuto
- (2) Espessura do papel 65~85 μm

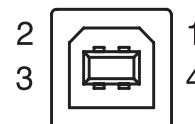
10-3. Interface

- (1) Especificações USB 2.0 velocidade completa
Compatível com o tipo de impressora e a categoria de vendedor
- (2) Conector Tipo B

Conector Tipo B:

DUSB-BRA42-T11(D2)-FA (fabricante: DDK)

N.º Pino	Tipo de sinal	Função
1	VBUS	Pino de alimentação (+5 V CC)
2	D –	Data de Série –
3	D +	Data de Série +
4	GND (terra)	Ligação terra do sinal

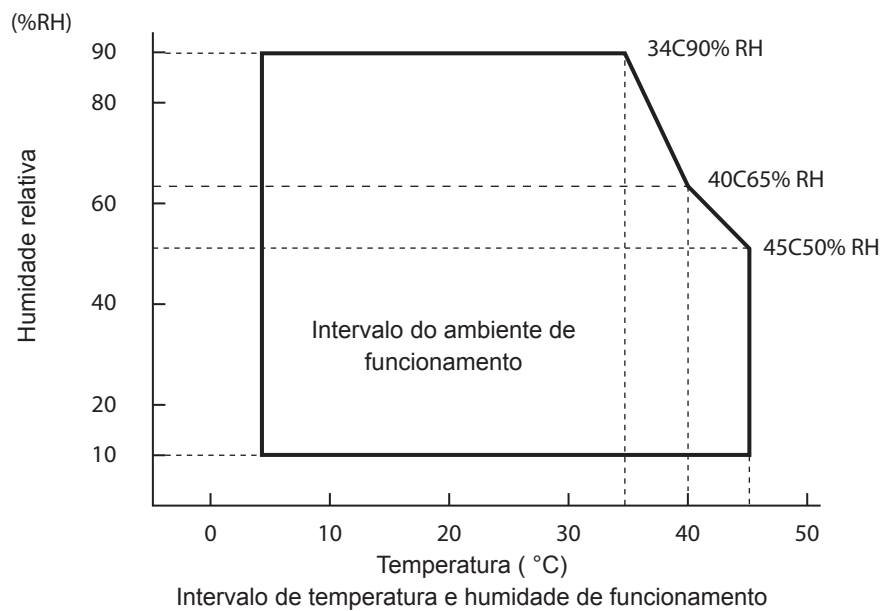


10-4. Características eléctricas

- (1) Tensão de entrada 100 a 240 V CA, 50/60 Hz
- (2) Consumo de corrente Funcionamento: Aprox. 55 W (na impressão de ASCII)
Modo de espera: Aprox. 4 W

10-5. Requisitos do ambiente de utilização

- (1) Temp. funcionamento 5°C a 45°C
Humidade 10% a 90% HR (sem condensação)



- (2) Transporte/armazenamento (excepto para o papel)
Temperatura -20°C a 60°C
Humidade 10% a 90% RH (sem condensação)

10-6. Fiabilidade

- 1) Vida útil Mecânica: 20 milhões de linhas
Cabeça: 100 milhões de impulsos, 100 km ($\pm 15\%$ da variação média máx. da resistência da cabeça)
Para impressão de 2 cores, 50 milhões de impulsos, 50 km ($\pm 15\%$ da variação média máx. da resistência da cabeça)
Cortador automático: 1 milhão de cortes (desde que a espessura do papel seja entre 65 e 85 μm)

<Condições>

Margem de impressão média: 12,5%

Papel térmico recomendado: 65 μm

- 2) MCBF: 60 milhões de linhas
O ciclo médio entre falhas (MCBF) é definido como sendo o ciclo de falhas total, que inclui as falhas aleatórias ou de desgaste que ocorrem até que a impressora atinja o fim da sua vida útil mecânica de 20 milhões de linhas.
* Como a vida útil mecânica permanece nos 20 milhões de linhas, o MCBF de 60 milhões de linhas não indica a sua vida útil.
- 3) Cortador automático (vida útil)
1 milhão de cortes (desde que a espessura do papel seja entre 65 e 85 μm)
* Todos os valores de fiabilidade indicados em cima baseiam-se na utilização do papel térmico recomendado. A fiabilidade da impressora não pode ser garantida se for utilizado papel térmico não recomendado.



**SPECIAL PRODUCTS DIVISION
STAR MICRONICS CO., LTD.**

536 Nanatsushinya, Shimizu-ku, Shizuoka,
424-0066 Japan
Tel: (int+81)-54-347-0112, Fax: (int+81)-54-347-0409

Please access the following URL
<http://www.star-m.jp/eng/dl/dl02.htm>
for the latest revision of the manual.

**OVERSEAS SUBSIDIARY COMPANIES
STAR MICRONICS AMERICA, INC.**

1150 King Georges Post Road, Edison, NJ 08837-3729 U.S.A.
Tel: (int+1)-732-623-5555, Fax: (int+1)-732-623-5590

STAR MICRONICS EUROPE LTD.

Star House, Peregrine Business Park, Gomm Road,
High Wycombe, Bucks, HP13 7DL, U.K.
Tel: (int+44)-1494-471111, Fax: (int+44)-1494-473333